

## Vastuslämpötila-anturi, jossa öljyn- ja värinänkestävä rakenne

### Käyttökohteet

Laakerien lämpötilamittaukseen yms, jossa tarve öljyn- ja värinänkestävyydelle.

### Suojatasku

Mittauselementin tarkkuusluokka on IEC 60751:n mukainen, se on sijoitettuna suojuksen kärkeen, jonka materiaalina 1.4404. Suojus on täytetty lämpöä johtavalla tahnulla mittaussopeuden ja värinänkestävyyden parantamiseksi. Jatkokaapeli on teflonpäällysteistä 3x0,38mm<sup>2</sup> kaapelia (standardi).

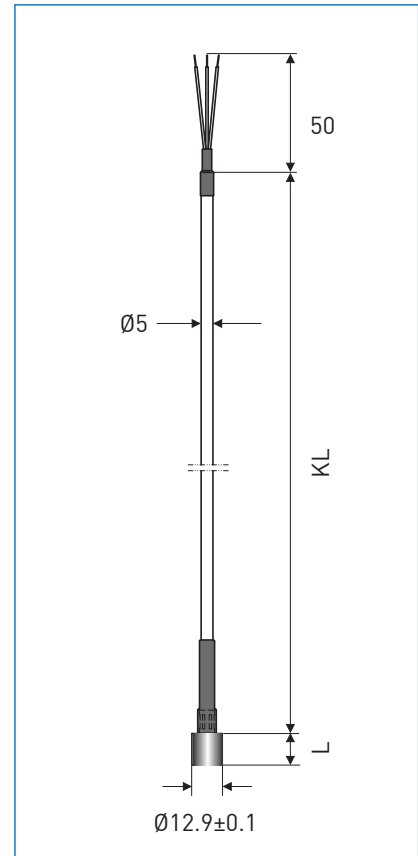
### Mittauselementti

Mittauselementin tarkkuusluokka on IEC 60751:n mukainen. Iskunkestävä vaippavastusanturi on sijoitettu kupariseen suojukseen. Kytkenäkaapeli on Elexar-päällystetty 4x 0,2 mm<sup>2</sup> (standardi).

**Lämpötila-alue** -40...+150°C (standardi)

**Kotelointiluokka** IP67

Kytkenä ks. sivua 123.



Mitat mm

Tilauskoodi

V T E 2 4 6 0 2 3 2 A 0 0 3 1 0 0 0 0 0 0 0 0 0 0 1 0 0

TRA-W60

standardimallille

4

Tässä on vaihtoehtoja tälle anturille. Täydellisen koodin saat sivulta 102.

#### 4. MITTAUSELEMENTTI

|   |           |          |
|---|-----------|----------|
| 1 | 1x Pt100  | 2-johdin |
| 2 | 1x Pt100  | 3-johdin |
| 3 | 1x Pt100  | 4-johdin |
| 4 | 2x Pt100  | 2-johdin |
| M | 1x Pt1000 | 3-johdin |
| N | 1x Pt1000 | 4-johdin |

# Kaapelivastusanturit- Täydellinen tilausavain

|      |   | TRA-W10                                     | TRA-W20                            | TRA-W30                  | TRA-W40                      | TRA-W50                            | TRA-W70                        | TRA-W80         | TRA-W90                 |      |
|------|---|---|------------------------------------|--------------------------|------------------------------|------------------------------------|--------------------------------|-----------------|-------------------------|------|
| VTE2 | 4 | Malli                                       |                                    |                          |                              |                                    |                                |                 |                         |      |
|      |   | 1   | 2                                  | 3                        | 4                            | 5                                  | 6                              | 7               | 8                       |      |
|      |   | 1   | 2                                  | 3                        | 4                            | 5                                  | 6                              | 7               | 8                       |      |
|      |   | 2   | 3                                  | 4                        | 5                            | 6                                  | 7                              | 8               | A                       |      |
|      |   | 3   | 4                                  | 5                        | 6                            | 7                                  | 8                              | A               |                         |      |
|      |   | 4   | 5                                  | 6                        | 7                            | 8                                  | A                              |                 |                         |      |
|      |   | 5   | 6                                  | 7                        | 8                            | A                                  |                                |                 |                         |      |
|      |   | 6   | 7                                  | 8                        | A                            |                                    |                                |                 |                         |      |
|      |   | 7   | 8                                  | A                        |                              |                                    |                                |                 |                         |      |
|      |   | 8   | A                                  |                          |                              |                                    |                                |                 |                         |      |
|      |   | A   |                                    |                          |                              |                                    |                                |                 |                         |      |
|      |   | Hyväksynnät                                 |                                    |                          |                              |                                    |                                |                 |                         |      |
|      |   | 0* ilman                                    |                                    |                          |                              |                                    |                                |                 |                         |      |
|      |   | 1 Yksinkertainen laite                      |                                    |                          |                              |                                    |                                |                 |                         |      |
|      |   | Kaapelimateriaali                           |                                    |                          |                              | Kaapelimateriaali                  |                                |                 |                         |      |
|      |   | 1   | PVC                                | 70°C                     | (10,50,)                     | 4                                  | Tefzel                         | 150°C           | (20)                    |      |
|      |   | 2   | Silikooni                          | 150°C                    | (10,50,60)                   | 5                                  | Elexar                         | 105°C           | (40)                    |      |
|      |   | 3   | Teflon                             | 200°C                    | (10,30,50,70)                | 6                                  | Hytrel                         | 105°C           | (80)                    |      |
|      |   | Mittauselementti = anturi / johdotus        |                                    |                          |                              |                                    |                                |                 |                         |      |
|      |   | 1   | 1x Pt100                           | 2-johdin                 | (10, 50, 60)                 |                                    |                                |                 |                         |      |
|      |   | 2   | 1x Pt100                           | 3-johdin                 | (10, 30, 50, 60, 70, 90)     |                                    |                                |                 |                         |      |
|      |   | 3   | 1x Pt100                           | 4-johdin                 | (10-60, 80, 90)              |                                    |                                |                 |                         |      |
|      |   | 4   | 2x Pt100                           | 2-johdin                 | (10, 50, 60, 80, 90)         |                                    |                                |                 |                         |      |
|      |   | 5   | 2x Pt100                           | 3-johdin                 | (10, 50)                     |                                    |                                |                 |                         |      |
|      |   | 6   | 1x Pt1000                          | 3-johdin                 | (10, 30, 50, 60)             |                                    |                                |                 |                         |      |
|      |   | 7   | 1x Pt1000                          | 4-johdin                 | (10, 20, 30, 40, 50, 60, 70) |                                    |                                |                 |                         |      |
|      |   | Mittaussauva/toleranssiluokka               |                                    |                          |                              |                                    |                                |                 |                         |      |
|      |   | 2   | Luokka A                           |                          | Mi, TF                       | (toleranssiluokka -50 ... +300°C)  |                                |                 |                         |      |
|      |   | 4   | Luokka A                           |                          | Mi, WW                       | (toleranssiluokka -200 ... +600°C) |                                |                 | (90)                    |      |
|      |   | Anturirungon materiaali                     |                                    |                          |                              |                                    |                                |                 |                         |      |
|      |   | 1   | 1.4404 / AISI 316L                 | (10, 50, 60, 70, 80, 90) |                              |                                    |                                |                 |                         |      |
|      |   | 2   | Messinki                           | (20)                     |                              |                                    |                                |                 |                         |      |
|      |   | 3   | Kupari                             | (40)                     |                              |                                    |                                |                 |                         |      |
|      |   | 4   | PTFE/Kupari                        | (30)                     |                              |                                    |                                |                 |                         |      |
|      |   | Suojaputken koko                            |                                    |                          |                              | Suojaputken koko                   |                                |                 |                         |      |
|      |   | 0   | Ø3 x 0,5 mm                        | (10, 90)                 |                              |                                    |                                | 7               | Pultti M6               | (50) |
|      |   | 1   | Ø6 x 0,5 mm                        | (10, 90)                 |                              |                                    |                                | 8               | Pultti M8               | (50) |
|      |   | 2   | Ø8 x 0,5 mm                        | (10, 90)                 |                              |                                    |                                | A               | 12,9 mm                 | (60) |
|      |   | 4   | Koko 5x5x25                        | (20)                     |                              |                                    |                                | P               | 24 mm, Muoto 4          | (80) |
|      |   | 5   | Koko 26x18x50                      | (30)                     |                              |                                    |                                | Z               | Asiakaskohtainen        |      |
|      |   | 6   | Koko 8x10x40                       | (40)                     |                              |                                    |                                |                 |                         |      |
|      |   | Prosessiliitäntä                            |                                    |                          |                              | Prosessiliitäntä                   |                                |                 |                         |      |
|      |   | 0   | ilman                              |                          |                              | 5                                  | Ruostumaton panta lukolla      | (20,30,40)      |                         |      |
|      |   | 1   | Kirstysyngasliitin G1/8" SS        | (10, 90)                 |                              | 7                                  | Bajonettiliitäntä M12x1        | (70)            |                         |      |
|      |   | 2   | Kirstysyngasliitin G1/4" SS        | (10, 90)                 |                              | 8                                  | Bajonettiliitäntä M12x1,75     | (70)            |                         |      |
|      |   | 3   | Kirstysyngasliitin G1/2" SS        | (10, 90)                 |                              | A                                  | Kirstysyngasliitin 1/2 NPT" SS | (10, 90)        |                         |      |
|      |   | 4   | Kirstysyngasliitin G1/4" Messinki  | (10)                     |                              | F                                  | Asetinlaippa                   | (10)            |                         |      |
|      |   | Suojatasku                                  |                                    |                          |                              |                                    |                                |                 |                         |      |
|      |   | 0   | ilman                              |                          |                              |                                    |                                |                 |                         |      |
|      |   | 1   | Putki G1/2 Ø 8 x 1 mm L= 75 mm     | (10)                     |                              |                                    |                                |                 |                         |      |
|      |   | 2   | Putki G1/2 Ø 8 x 1 mm L=175 mm     | (10)                     |                              |                                    |                                |                 |                         |      |
|      |   | 3   | Putki G1/2 Ø 8 x 1 mm L=275 mm     | (10)                     |                              |                                    |                                |                 |                         |      |
|      |   | Mittaussauvan pituus (U1/L)                 |                                    |                          |                              | Mittaussauvan pituus (U1/L)        |                                |                 |                         |      |
|      |   | 1   | 13,5 mm                            | (60)                     | A                            | 100 mm                             | (10, 40, 90)                   | M               | D1 / Muoto 4, 140/65mm  | (80) |
|      |   | 2   | 15 mm                              | (50)                     | B                            | 150 mm                             | (10, 90)                       | N               | D2 / Muoto 4, 200/125mm | (80) |
|      |   | 3   | 20,2 mm                            | (60)                     | C                            | 200 mm                             | (10, 90)                       | P               | D4 / Muoto 4, 200/65mm  | (80) |
|      |   | 4   | 25 mm                              | (20, 50, 70)             | D                            | 300 mm                             | (10, 40, 90)                   | R               | D5 / Muoto 4, 200/125mm | (80) |
|      |   | 5   | 30 mm                              | (50)                     | E                            | 400 mm                             | (10, 90)                       | Z               | Asiakaskohtainen        |      |
|      |   | 6   | 50 mm                              | (10, 30)                 | F                            | 500 mm                             | (40, 90)                       |                 |                         |      |
|      |   | Kaapelin pituus                             |                                    |                          | Kaapelin pituus              |                                    |                                | Kaapelin pituus |                         |      |
|      |   | 1   | 0,5 m                              |                          | B                            | 8 m                                |                                | M               | 50 m                    |      |
|      |   | 2   | 1 m                                |                          | C                            | 9 m                                |                                | Z               | Asiakaskohtainen pituus |      |
|      |   | 3   | 1,5 m                              |                          | D                            | 10 m                               |                                |                 |                         |      |
|      |   | 4   | 2 m                                |                          | E                            | 12 m                               |                                |                 |                         |      |
|      |   | 5   | 3 m                                |                          | F                            | 15 m                               |                                |                 |                         |      |
|      |   | 6   | 4 m                                |                          | G                            | 20 m                               |                                |                 |                         |      |
|      |   | 7   | 5 m                                |                          | H                            | 25 m                               |                                |                 |                         |      |
|      |   | 8   | 6 m                                |                          | K                            | 30 m                               |                                |                 |                         |      |
|      |   | A   | 7 m                                |                          | L                            | 40 m                               |                                |                 |                         |      |
|      |   | Kiinnitystapa / kiskoon asennettava lähetin |                                    |                          |                              |                                    |                                |                 |                         |      |
|      |   | 0* ilman                                    |                                    |                          |                              |                                    |                                |                 |                         |      |
|      |   | 1   | kiskokiinnitteinen lähetin TT 10 R | //                       | APAQ-LR/LC                   | analoginen                         |                                |                 |                         |      |
|      |   | 2   | kiskokiinnitteinen lähetin TT 11 R | //                       | APAQ-3L                      | analoginen, 0-10 V, vain Pt100     |                                |                 |                         |      |
|      |   | 4   | kiskokiinnitteinen lähetin TT 20 R | //                       | IPAQ-R201                    | analoginen, ohjelmoitava           |                                |                 |                         |      |
|      |   | 5   | kiskokiinnitteinen lähetin TT 21 R | //                       | MiniPAQ-L                    | digitaalinen, ohjelmoitava         |                                |                 |                         |      |
|      |   | 6   | kiskokiinnitteinen lähetin TT 30 R | //                       | IPAQ-L                       | digitaalinen, standardi            |                                | [Ex]            |                         |      |
|      |   | 7   | kiskokiinnitteinen lähetin TT 31 R | //                       | IPAQ-21L                     | 1 kanavainen                       |                                | [Ex]            |                         |      |
|      |   | 8   | kiskokiinnitteinen lähetin TT 31 R | //                       | IPAQ-22L                     | 2 kanavainen                       |                                | [Ex]            |                         |      |
|      |   | A   | kiskokiinnitteinen lähetin TT 32 R | //                       | IPAQ-4L                      | 90 - 250 VAC                       |                                |                 |                         |      |
|      |   | B   | kiskokiinnitteinen lähetin TT 32 R | //                       | IPAQ-4L                      | 20 - 30 VDC                        |                                |                 |                         |      |
|      |   | D   | kiskokiinnitteinen lähetin TT 40 R | //                       | IPAQ-LPlus                   | digitaalinen, tarkkuus             |                                |                 |                         |      |
|      |   | G   | kiskokiinnitteinen lähetin TT 50 R | //                       | MESO-L                       | digitaalinen, HART                 |                                |                 |                         |      |
|      |   | H   | kiskokiinnitteinen lähetin TT 51 R | //                       | IPAQ R520                    | digitaalinen, HART, SIL2           |                                | [Ex]            |                         |      |
|      |   | K   | kiskokiinnitteinen lähetin TT 60 R | //                       | ProfilPAQ                    | digitaalinen, Profibus-PA          |                                |                 |                         |      |
| VTE2 | 4 | 0   | 2                                  |                          |                              |                                    |                                |                 | 0                       |      |

# Kaapelivastusanturit- Täydellinen tilausavain

|      |   |   |  |   |  |  |  |  |   |  |  |  |  |  |  |   |   |   |  |  |   |
|------|---|---|--|---|--|--|--|--|---|--|--|--|--|--|--|---|---|---|--|--|---|
| VTE2 | 4 | 0 |  | 2 |  |  |  |  | 0 |  |  |  |  |  |  |   |   |   |  |  | Mittausalue   |
|      |   |   |  |   |  |  |  |  |   |  |  |  |  |  |  |   |   |   |  |  | 0 ilman   |
|      |   |   |  |   |  |  |  |  |   |  |  |  |  |  |  |   |   |   |  |  | 1 Viritys   |
|      |   |   |  |   |  |  |  |  |   |  |  |  |  |  |  |   |   |   |  |  | <b>Kalibrointiraportti</b>  |
|      |   |   |  |   |  |  |  |  |   |  |  |  |  |  |  |   |   |   |  |  | 0* ilman  |
|      |   |   |  |   |  |  |  |  |   |  |  |  |  |  |  |   |   |   |  |  | 1 1 piste, huonelämpötila (yksin- tai kaksinkertainen anturi)         |
|      |   |   |  |   |  |  |  |  |   |  |  |  |  |  |  |   |   |   |  |  | 2 2 piste: 0°C ja 100°C (yksi- anturi)                                |
|      |   |   |  |   |  |  |  |  |   |  |  |  |  |  |  |   |   |   |  |  | 3 2 piste: 0°C ja 100°C (kaksinkertainen- anturi)                     |
|      |   |   |  |   |  |  |  |  |   |  |  |  |  |  |  |   |   |   |  |  | 4 3 piste: 0°C, 100°C ja 200°C (yksi- anturi)                         |
|      |   |   |  |   |  |  |  |  |   |  |  |  |  |  |  |   |   |   |  |  | 5 3 piste: 0°C, 100°C ja 200°C (kaksinkertainen- anturi)              |
|      |   |   |  |   |  |  |  |  |   |  |  |  |  |  |  |   |   |   |  |  | 6 Asiakaskohtainen (yksi- anturi)                                     |
|      |   |   |  |   |  |  |  |  |   |  |  |  |  |  |  |   |   |   |  |  | 7 Asiakaskohtainen (kaksinkertainen- anturi)                          |
|      |   |   |  |   |  |  |  |  |   |  |  |  |  |  |  |   |   |   |  |  | A 2 piste: 0 ja 100% (yksi- anturi & lähetin)                         |
|      |   |   |  |   |  |  |  |  |   |  |  |  |  |  |  |   |   |   |  |  | B 3 piste: 0, 50 ja 100% (yksi- anturi & lähetin)                     |
|      |   |   |  |   |  |  |  |  |   |  |  |  |  |  |  |   |   |   |  |  | C 5 piste: 0, 25, ..., 100% (yksi- anturi & lähetin)                  |
|      |   |   |  |   |  |  |  |  |   |  |  |  |  |  |  |   |   |   |  |  | E 2 piste: 0 ja 100% (yksi- anturi & lähetin, sisältää säädön)        |
|      |   |   |  |   |  |  |  |  |   |  |  |  |  |  |  |   |   |   |  |  | F 3 piste: 0, 50 ja 100% (yksi- anturi & lähetin, sisältää säädön)    |
|      |   |   |  |   |  |  |  |  |   |  |  |  |  |  |  |   |   |   |  |  | G 5 piste: 0, 25, ..., 100% (yksi- anturi & lähetin, sisältää säädön) |
|      |   |   |  |   |  |  |  |  |   |  |  |  |  |  |  |   |   |   |  |  | H Asiakaskohtainen (yksi- anturi & lähetin, sisältää säädön)          |
|      |   |   |  |   |  |  |  |  |   |  |  |  |  |  |  |   |   |   |  |  | <b>Testiraportti</b>  |
|      |   |   |  |   |  |  |  |  |   |  |  |  |  |  |  |   |   |   |  |  | 0* ilman  |
|      |   |   |  |   |  |  |  |  |   |  |  |  |  |  |  |   |   |   |  |  | 1 Testisertifikaatti 2.1. EN 10204 mukaan.                            |
|      |   |   |  |   |  |  |  |  |   |  |  |  |  |  |  |   |   |   |  |  | <b>Painetesti</b>   |
|      |   |   |  |   |  |  |  |  |   |  |  |  |  |  |  |   |   |   |  |  | 0* ilman  |
|      |   |   |  |   |  |  |  |  |   |  |  |  |  |  |  |   |   |   |  |  | 1 Painetesti testiraportilla 3.1 EN 10204 mukaan.                     |
|      |   |   |  |   |  |  |  |  |   |  |  |  |  |  |  |   |   |   |  |  | <b>Materiaalisertifikaatti</b>  |
|      |   |   |  |   |  |  |  |  |   |  |  |  |  |  |  |   |   |   |  |  | 0* ilman  |
|      |   |   |  |   |  |  |  |  |   |  |  |  |  |  |  |   |   |   |  |  | 1 Materiaalisertifikaatti 3.1 EN 10204 mukaisesti                     |
|      |   |   |  |   |  |  |  |  |   |  |  |  |  |  |  |   |   |   |  |  | <b>Merkintä</b>   |
|      |   |   |  |   |  |  |  |  |   |  |  |  |  |  |  |   |   |   |  |  | 0* ilman  |
|      |   |   |  |   |  |  |  |  |   |  |  |  |  |  |  |   |   |   |  |  | 1 Haponkestävä laatta ( 40 x 20 mm)                                   |
|      |   |   |  |   |  |  |  |  |   |  |  |  |  |  |  |   |   |   |  |  | 2 Haponkestävä laatta (120 x 46 mm)                                   |
|      |   |   |  |   |  |  |  |  |   |  |  |  |  |  |  |   |   |   |  |  | A Pahvilaatta ( 95 x 45 mm)   |
|      |   |   |  |   |  |  |  |  |   |  |  |  |  |  |  |   |   |   |  |  | B Haponkestävä laatta ja teippi ( 40 x 20 mm)                         |
|      |   |   |  |   |  |  |  |  |   |  |  |  |  |  |  |   |   |   |  |  | C Haponkestävä laatta ja teippi (120 x 46 mm)                         |
|      |   |   |  |   |  |  |  |  |   |  |  |  |  |  |  |   |   |   |  |  | <b>Versio</b>   |
|      |   |   |  |   |  |  |  |  |   |  |  |  |  |  |  |   |   |   |  |  | 0* ilman  |
|      |   |   |  |   |  |  |  |  |   |  |  |  |  |  |  |   |   |   |  |  | 1 SIL2, EU- valmistustodistus [TT51]                                  |
| VTE2 | 4 | 0 |  | 2 |  |  |  |  | 0 |  |  |  |  |  |  | 0 | 0 | 0 |  |  | Tilausavain   |

\*Standardi