

Suora termoelementti korkeaan lämpötilaan

Käyttökohteet

Korkeiden lämpötilojen mittaukseen esim. kaasusta. Mittauskohteina säiliöt, uunit ja putkistot, joissa on keskisuuri paine ja virtausnopeus. Asennus joko asetinlaipalla DIN 43734 tai kaasutiiviillä kiristysrengasliittimellä. Ks. tarvikkeet.

Suojaputki

Materiaalina haponkestävä teräs /1.4404 tai vastaava. Halkaisija 15x15 mm. Kanthal AF /1.4767, halk. 15x1,3 mm.

Mittauselementti

Vaihdeettava mittausauva tyyppiä TC 100. Eristetty mittauspiste. Vaippa Inconel 600/2.4816 D = 6 mm. Mittausauvan pituus = 25 mm+ upotussyvyys L. Mittauselementti tyyppi J tai K. Täydelliset tekniset tiedot mittausauvoista, ks. sivu 64 (TC 100)

Lämpötila-alue

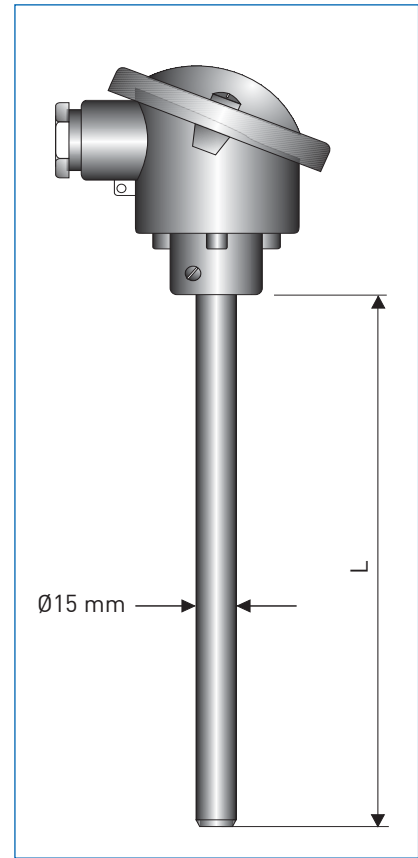
	J	K
Kanthal AF	750 °C	1150 °C

Kotelointiluokka

Katso kytkentäkopat sivulta 110.

Viive

Tyyppi	Vesi 0,4 m/s		Ilma 1 m/s	
	t 0,5	t 0,9	t 0,5	t 0,9
TCA-P60 Ø15	36 s	118 s	2,2 min	7,6 min



Mitat mm

Tilauskoodi

TCA-P60
standardimallille

V	T	C	1	4	0	0	1	B	A	1	1	0	3	0	1	0	0	0	0	0	0	0	0	0	0	0	0	0	0	0	0	0	0	0		
							3	4				8	9																							

Tässä on vaihtoehtoja tälle anturille. Täydellisen koodin saat sivulta 72.

3. KYTKENTÄKOPPA

1	BA
2	BUZ-T Salpakiinnitys ruuvilukitus

4. MITTAUSELEMENTTI

A	1x Termoelementti Tyyppi J
B	1x Termoelementti Tyyppi K
D	2x Termoelementti Tyyppi J
E	2x Termoelementti Tyyppi K

8. PROSESSILIITÄNTÄ

0	Ilman
1	Kiristysrengasliitin G 1/2"
2	Kiristysrengasliitin G 3/4"
3	Kiristysrengasliitin G 1"
A	Laippasarja

9. PITUUS

3	500 mm
4	710 mm
Z	Asiakaskohtainen

Termoelementit korkeaan lämpötilaan - Täydellinen tilausavain

		TCA-P60	TCA-P61	TCA-P62	TCA-P63	TCA-P64	TCA-P65
VTC1	4 Malli						
	0	TCA-P60	Suoralla putkella				
	1	TCA-P61	Suoralla putkella				
	2	TCA-P62	Suoralla putkella				
	A	TCA-P63	Suoralla putkella	Keramiikka			
	B	TCA-P64	Suoralla putkella	Keramiikka			
	C	TCA-P65	Suoralla putkella	Keramiikka			
Hyväksynnät							
	0	ilman					
Kytentäkoppa							
	1	BA	Alu, M20x 1,5, IP 54	(60, 63)			
	2	BUZ-T	Salpakiinnitys ruuviliukitus	Alu, M20x 1,5, IP 54	(60, 61, 62)		
	3	BUZ-S	Salpakiinnitys pikaliukitus	Alu, M20x 1,5, IP 54	(61, 62, 64, 65)		
	4	AA	Alu, M20x 1,5, IP 54	(61, 62, 64, 65)			
Mittaussauva = elementti / johdotus							
	A	1x	Termoelementti tyyppi J (Fe-CuNi)	(60, 61, 62)			
	B	1x	Termoelementti tyyppi K (NiCr-Ni)	(60, 61, 62, 63, 64)			
	D	2x	Termoelementti tyyppi J (Fe-CuNi)	(60, 61, 62)			
	E	2x	Termoelementti tyyppi K (NiCr-Ni)	(60, 61, 62, 63, 64)			
	G	1x	Termoelementti tyyppi S Ø 0,35 mm (RhPt-Pt)	(63, 64, 65)			
	H	1x	Termoelementti tyyppi S Ø 0,5 mm (RhPt-Pt)	(63, 64, 65)			
	K	2x	Termoelementti tyyppi S Ø 0,35 mm (RhPt-Pt)	(63, 64, 65)			
	L	2x	Termoelementti tyyppi S Ø 0,5 mm (RhPt-Pt)	(63, 64, 65)			
Mittauselementti / toleranssiluokka							
	A	Luokka 1 Termoelementti					
Suojatasku materiaali							
	1	1.4767, Kanthal AF (Ø 15, 19, 22)	(60, 62)				
	3	1.4762, Kromiteräs (Ø 22)	(62)				
	4	1.4841 Kromiteräs (Ø 21,3)	(61)				
	A	C610 keramiikka (Ø 10, 15)	(63, 64)				
	B	C799 keramiikka (Ø 10, 15, 24)	(63, 64, 65)				
Suojataskun halkaisija							
	1	15 x 1,3 mm (Kanthal)	(60)				
	2	19 x 1,3 mm (Kanthal)	(62)				
	3	22 x 1,3 mm (Kanthal)	(62)				
	5	22 x 2 mm (1.4762)	(62)				
	8	21,3 x 7,2 mm (1.4841 Umpikärki)	(61)				
	A	10 x 1,5 mm (C610)	(63)				
	B	15 x 2 mm (C610)	(64)				
	D	10 x 2 mm (C799)	(63)				
	E	15 x 2,5 mm (C799)	(64)				
	F	24x3 / 15x2,5 (C799)	(65)				
Prosessiliitäntä							
	0	ilman					
	1	Kiristysrengasliitin G1/2"	(60, 63)				
	2	Kiristysrengasliitin G3/4"	(60, 62, 63)				
	3	Kiristysrengasliitin G1"	(60-64)				
	A	Laippasarja					
Mittaussauvan pituus (U1/L)				Mittaussauvan pituus (U1/L)			
	0	180 mm L	(63)	A	710 mm L/U (U=200)	(61)	
	1	250 mm L	(63)	B	1000 mm L/U (U=200)	(61)	
	2	355 mm L	(63)	C	1400 mm L/U (U=200)	(61)	
	3	500 mm L	(60, 61, 62, 65)	E	710 mm L/U (U=300)	(61)	
	4	710 mm L	(60, 61, 62, 65)	F	1000 mm L/U (U=300)	(61)	
	6	1000 mm L	(63, 64, 65)	G	1400 mm L/U (U=300)	(61)	
	7	1400 mm L	(64, 65)	K	710 mm L/U (U=500)	(61)	
	8	2000 mm L	(64, 65)	L	1000 mm L/U (U=500)	(61)	
				M	1400 mm L/U (U=500)	(61)	
				Z	Asiakaskohtainen pituus		
Kaulaputken pituus keraamisille antureille							
	0	ilman (60, 61, 62)					
	1	80 mm	(63)				
	2	150 mm	(64)				
	3	200 mm	(65)				
	Z	Asiakaskohtainen pituus					
Kiinnitystapa / koppaan asennettava lähetin							
	0	vapaaat johtimet, lähettimen mahdolliseen asentamiseen					
	1	Standardi kookonpano keraamisella kytkentäosalla					
	2	koppaan asennettava lähetin TT 10 C	// APAQ-HCF	analoginen	[Ex]		
	6	koppaan asennettava lähetin TT 21 C	// MiniPAQ-H	digitaalinen, ohjelmoitava			
	7	koppaan asennettava lähetin TT 30 C	// IPAQ-H	digitaalinen, standardi	[Ex]		
	A	koppaan asennettava lähetin TT 40 C	// IPAQ-HPlus	digitaalinen, tarkkuus			
	D	koppaan asennettava lähetin TT 50 C	// MESO-H	digitaalinen, HART	[Ex]		
	E	koppaan asennettava lähetin TT 51 C	// IPAQ-C520	digitaalinen, HART, SIL2	[Ex]		
	F	koppaan asennettava lähetin TT 60 C	// ProfIPAQ-H	digitaalinen, Profibus PA	[Ex]		
Kiinnitystapa / kiskoon asennettava lähetin							
	0	ilman					
	1	kiskoon asennettava lähetin TT 10 R	// APAQ-LC	analoginen			
	5	kiskoon asennettava lähetin TT 21 R	// MiniPAQ-L	digitaalinen, ohjelmoitava			
	6	kiskoon asennettava lähetin TT 30 R	// IPAQ-L	digitaalinen, standardi	[Ex]		
	7	kiskoon asennettava lähetin TT 31 R	// IPAQ-21L	1 kanavainen	[Ex]		
	8	kiskoon asennettava lähetin TT 31 R	// IPAQ-22L	2 kanavainen	[Ex]		
	A	kiskoon asennettava lähetin TT 32 R	// IPAQ-4L	90 - 250 VAC			
	B	kiskoon asennettava lähetin TT 32 R	// IPAQ-4L	20 - 30 VDC			
	D	kiskoon asennettava lähetin TT 40 R	// IPAQ-LPlus	digitaalinen, tarkkuus			
	G	kiskoon asennettava lähetin TT 50 R	// MESO-L	digitaalinen, HART			
	H	kiskoon asennettava lähetin TT 51 R	// IPAQ R520	digitaalinen, HART, SIL2	[Ex]		
	K	kiskoon asennettava lähetin TT 60 R	// ProfIPAQ	digitaalinen, Profibus PA			

