

Limit Value Monitor SR361



INOR

Read these instructions before using the product and retain for future information.

► Short description

The Limit Value Monitor SR361 is used to monitor measured values in 0(4) ... 20 mA and 0 ... 10 V standard signal circuits. A transmitter supply +Us is provided for the operation of 2-wire transmitters. Two switching outputs can be configured simultaneously or independently of each other with the analog control electronics as MIN or MAX alarm in open-circuit or closed-circuit operation. The monitoring states are indicated by yellow LEDs.

Two relay changeover contacts are available on the SR361. Input, power supply and the outputs are safely galvanically isolated from each other.

► Functioning

The input signal will be compared with the set limit values. In case of overshooting or undershooting, the output relays react according to the set configuration.

► Configuration

All control elements are accessible by unlocking the front cover at the lower recess. The switching points and the switching hysteresis can be adjusted with potentiometers. With the DIP switch the configuration is set according to the following table:

S-	OFF	ON
1	Open-Circuit Operation	Closed-Circuit Operation
2	Hysteresis 0 to 6 %	Hysteresis 0 to 60 %
3	OUT 1 MAX Alarm	OUT 1 MIN Alarm
4	OUT 2 MAX Alarm	OUT 2 MIN Alarm
5	OUT 2 reacts to SET 2	OUT 2 equals OUT 1
6		not used

Factory settings: all switches in position OFF

After configuration switch points and, if required, the hysteresis will be adjusted with the potentiometers on the front:

- 1) Set potentiometer HYST to 0 % (left stop)
- 2) Apply an input signal equal to the desired switch-on value to the input
- 3) Set the switching point with potentiometer SET 1 (or SET 2 if applicable) so that the LED just light up

Additional setting for operation with switching hysteresis:

- 4) Set potentiometer HYST to maximum (right stop)
- 5) Apply an input signal equal to the desired switch-off value to the input
- 6) Turn potentiometer HYST stepwise towards 0 % until the LED switches off
- 7) Check switch-on and switch-off point and readjust if necessary

The hysteresis setting affects both outputs and can also be set directly according to the potentiometer scaling 0...6 % or 0...60 %, one division mark corresponds to 1 % or 10 %.

Note: The LEDs indicate the monitoring states (LED lights up when the input signal fulfills the switching condition). The LEDs indicate not the switching states of the relays, because these may be inverted due to open-circuit or closed-circuit operation.

► Mounting, Electrical Connection

The module is mounted on standard 35 mm DIN rail.

Terminal assignments			
1.1	Power supply +	2.1	Input Voltage +
1.2	Power supply -	2.2	Transmitter Power Supply +Us
		3.1	Input Current +
		3.2	Input -
OUTPUT 1		OUTPUT 2	
4.1	COM	6.1	COM
4.2	NO	6.2	NO
5.1	NC	5.2	NC

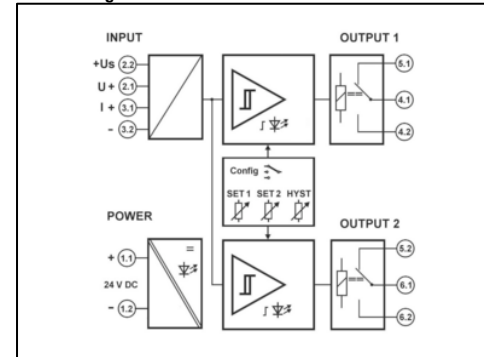
► Technical Data

Input	Current	Voltage
Input ranges	0(4) ... 20 mA	0 ... 10 V
Input resistance	5 Ω	120 kΩ
Overload max.	200 mA	300 V
Transmitter Supply +Us	16 V at U _{Power} = 24 V, (13 ... 22 V depending on the supply voltage) current limited ≤ 30 mA	
Switch point setting	0 ... 110 % of input range with 12-turn potentiometer, independently adjustable for each switching output	
Hysteresis setting	0 ... 6 % or 0 ... 60 % of input range	
Output	2 SPDT Relays	
	AC: 250 V, max. 6 A, max. 1500 VA	
	DC: 250 V / 0.2 A, 115 V / 0.3 A, 30 V / 6 A	
	Recommended minimum load 300 mW / 5 V / 5 mA	
Status indication	one yellow LED per switching output	
Response time	approx. 20 ms	
General data	Set point error < 0.2 % full scale	

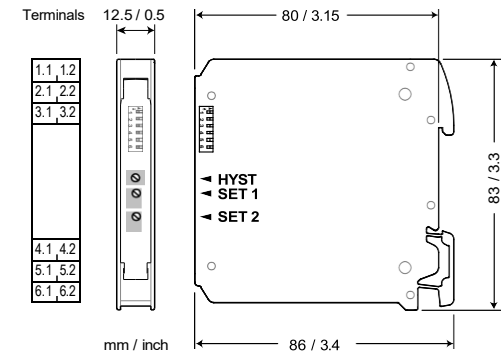
Temperature coefficient ¹⁾	< 150 ppm/K
Test voltage	4 kV, 50 Hz, input against power supply against both outputs; 3 kV, 50 Hz, output 1 against output 2
Working voltage ²⁾ (Basic insulation)	1000 V AC/DC for overvoltage category II and 600 V AC/DC for overvoltage category III according to DIN EN 61010 with pollution degree 2 between input, power supply and both switching outputs. Furthermore 300 V AC/DC between output 1 and output 2.
Protection against dangerous body currents ²⁾	Protective separation according to DIN EN 61140 by reinforced insulation according to DIN EN 61010 up to 600 V AC/DC at overvoltage category II and 300 V AC/DC at overvoltage category III at pollution degree 2 between input, power supply and both switching outputs. Furthermore 300 V AC/DC between output 1 and output 2.
Power supply	24 V DC, ± 15 %, 1.0 W
Ambient temperature	Operation -20 °C to +60 °C (-4 to +140 °F) Transport and storage -35 °C to +85 °C (-31 to +185 °F)
EMC ³⁾	EN 61326 -1
MTBF	575 years acc. to SN 29500, stationary continuous operating, T _{amb} 40 °C, Total FIT 198
Construction	12.5 mm (0.5") housing, protection class: IP 20 mounting on 35 mm DIN rail acc. to EN 60715
Weight	approx. 70 g

- 1) Average TC in specified operating temperature range
- 2) As far as relevant the standards and rules mentioned above are considered by development and production of our devices. In addition, relevant assembly rules are to be considered by installation of our devices in other equipment. For applications with high working voltages, take measures to prevent accidental contact and make sure that there is sufficient distance or insulation between adjacent situated devices.
- 3) Minor deviations possible during interference

► Block diagram



► Dimensions



► Connection data

Connection	Screw terminals (plus-minus clamp screws)
Wire cross-section	0.05 mm ² - 2.5 mm ²
solid wire, fine-stranded or ferruled	AWG 30 - 14
Stripped length	7 mm / 0.3 in
Screw terminal torque	0.5 Nm / 4.5 lbf in

► Order Information

Product	Order No.
SR361	70SR361001

LIMITED WARRANTY

INOR Process AB hereby warrants that the Product will be free from defects in materials or workmanship for a period of **five (5) years** from the date of delivery ("Limited Warranty"). This Limited Warranty is limited to repair or replacement at INOR's option and is effective only for the first end-user of the Product. This Limited Warranty applies only if the Product:

1. is installed according to the instructions furnished by INOR;
2. is connected to a proper power supply;
3. is not misused or abused; and
4. there is no evidence of tampering, mishandling, neglect, accidental damage, modification or repair without the approval of INOR or damage done to the Product by anyone other than INOR.

Delivery conditions are based upon the „GENERAL CONDITIONS FOR THE SUPPLY OF PRODUCTS AND SERVICES OF THE ELECTRICAL AND ELECTRONICS INDUSTRY“

Subject to change!

INOR Process AB, PO Box 9125, SE-200 39 Malmö, Sweden, Phone: +46 40 312 560, Fax: +46 40 312 570, E-mail: support@inor.se

INOR Transmitter OY, Tuupakantie 3 01740 Vantaa, Finland, Phone:+358 10 421 7900, Fax: +358 10 421 7901, E-mail: myynti@inor.fi

INOR Transmitter GmbH, Am See 24, D-47279 Duisburg, Germany, Phone: +49-203 7382 762 0, Fax: +49-203 7382 762 2, E-mail: info@inor-gmbh.de

KROHNE Temperature Division INOR, 55 Cherry Hill Drive, Beverly, MA 01915, United States, Phone: +1 978 826 6900, Fax: +1 978 535 1720, E-mail: inor-info@krohne.com



When operating the module, certain parts can carry dangerous voltage! Ignoring the warnings can lead to serious injury and/or cause damage!

The module should only be installed and put into operation by qualified staff. The staff must have studied the warnings in these operating instructions thoroughly.

The adjustment with the potentiometer on the front may only be carried out with a screwdriver which is securely insulated against the input voltage! Do not select ranges during operation.

In applications with high operating voltages sufficient distance and isolation as well as shock protection must be ensured.

Safe and trouble-free operation of this device can only be guaranteed if transport, storage and installation are carried out correctly and operation a maintenance are carried out with care.



During assembly and configuration, protective measures against electrostatic discharge (ESD) must be taken!

Grenzwertschalter SR361



INOR

Lesen Sie diese Anleitung, bevor Sie das Produkt verwenden, und bewahren Sie sie zur späteren Information auf.

► Kurzbeschreibung

Die Grenzwertschalter SR361 wird zur Grenzwertüberwachung in 0(4) ... 20 mA und 0 ... 10 V Normsignal- kreisen eingesetzt. Für den Betrieb von 2-Leiter Messumformern ist die Transmitterspeisung +Us vorgesehen. Zwei Schaltausgänge können gleichschaltend oder unabhängig voneinander mit der analogen Steuerelektronik als MIN- oder MAX-Alarm im Arbeits- oder Ruhestrombetrieb konfiguriert werden. Die Überwachungszustände werden mit gelben LEDs angezeigt.

Beim SR361 stehen zwei Relaiswechselkontakte zur Verfügung. Eingang, Versorgung und die Ausgänge sind sicher galvanisch voneinander getrennt.

► Funktionsweise

Das Eingangssignal wird mit den eingestellten Grenzwerten verglichen. Bei Über- oder Unterschreitung reagieren die Ausgänge entsprechend der eingestellten Konfiguration.

► Konfiguration

Durch Entriegeln der Frontklappe an der unteren Aussparung sind die Bedienelemente zugänglich. Die Schaltpunkte und die Schalt- hysteresis werden mit Potentiometern eingestellt. Mit dem DIP- Schalter erfolgt die Konfiguration gemäß der folgenden Tabelle:

S-	OFF	ON
1	Arbeitsstrombetrieb	Ruhestrombetrieb
2	Hysteresis 0 ... 6 %	Hysteresis 0 ... 60 %
3	OUT 1 MAX-Alarm	OUT 1 MIN-Alarm
4	OUT 2 MAX-Alarm	OUT 2 MIN-Alarm
5	OUT 2 reagiert auf SET 2	OUT 2 entspricht OUT 1
6	nicht verwendet	

Werkseinstellung: Alle Schalter in Position OFF

Nach der Konfiguration werden die Schaltpunkte und ggf. die Hysteresis mit den frontseitigen Potentiometern eingestellt:

- Potentiometer HYST auf 0 % stellen (Linksanschlag)
 - Eingangssignal in Höhe des gewünschten Einschaltwertes am Eingang anlegen
 - Mit Potentiometer SET 1 (oder ggf. SET 2) Schaltpunkt einstellen, so dass die LED gerade aufleuchtet
- Zusätzliche Einstellung beim Betrieb mit Schalthysteresis:
- Potentiometer HYST auf maximum stellen (Rechtsanschlag)
 - Eingangssignal in Höhe des gewünschten Ausschaltwertes am Eingang anlegen
 - Potentiometer HYST schrittweise nach 0 % drehen, bis die LED ausschaltet
 - Ein- und Ausschaltpunkte überprüfen und ggf. nachjustieren

Die Hystereseeinstellung wirkt auf beide Ausgänge und kann auch direkt gemäß der Potentiometer-Skalierung 0...6 % oder 0...60 % eingestellt werden, ein Teilstrich entspricht 1 % oder 10 %.

Hinweis: Die LEDs zeigen die Überwachungszustände (LED leuchtet, wenn das Eingangssignal die Schaltbedingung erfüllt). Die LEDs zeigen nicht die Schaltzustände der Relais, da diese durch Arbeits- oder Ruhestrombetrieb invertiert sein können.

► Montage, elektrischer Anschluss

Das Modul wird auf TS35 Normschienen aufgerastet.

Klemmenbelegung		
1.1	Versorgung +	2.1 Eingang Spannung +
1.2	Versorgung -	2.1 Transmitter Speisespannung +Us
		3.1 Eingang Strom +
		3.2 Eingang -
Ausgang 1		
4.1	COM	6.1 Ausgang 2 COM
4.2	NO	6.2 NO
5.1	NC	5.2 NC

► Technische Daten

Eingang	Strom	Spannung
Eingangsbereiche	0(4) ... 20 mA	0 ... 10 V
Eingangswiderstand	5 Ω	120 kΩ
Überlastbarkeit max.	200 mA	300 V
Transmitterspeisung +Us	16 V bei U _{Betrieb} = 24 V, (13 V ... 22 V abhängig von der Betriebsspannung) strombegrenzt ≤ 30 mA	
Schaltpunkteinstellung	0...110 % v. Eingangsbereich mit 12-gang Potentiometer, für jeden Schaltausgang unabhängig einstellbar	
Hystereseeinstellung	0 ... 6 % oder 0 ... 60 % vom Eingangsbereich	
Ausgang		
2 Relaiswechselkontakte		
AC: 250 V, max. 6 A, max. 1500 VA		
DC: 250 V / 0,2 A, 115 V / 0,3 A, 30 V / 6 A		
Empfohlene Mindestlast 300 mW / 5 V / 5 mA		

Zustandsanzeige	eine gelbe LED pro Schaltausgang
Ansprechzeit	ca. 20 ms

Allgemeine Daten

Schaltpunktfehler	< 0,2 % vom Endwert
Temperaturkoeffizient ¹⁾	< 150 ppm/K
Prüfspannung	4 kV, 50 Hz, Eingang gegen Versorgung gegen beide Ausgänge; 3 kV, 50 Hz, Ausgang 1 gegen Ausgang 2

Arbeitsspannung²⁾ (Basisisolation) 1000 V AC/DC bei Überspannungskategorie II und 600 V AC/DC bei Überspannungskategorie III nach DIN EN 61010 bei Verschmutzungsgrad 2 zwischen Eingang, Spannungsversorgung und beiden Schaltausgängen. Weiterhin 300 V AC/DC zwischen Ausgang 1 und Ausgang 2.

Schutz gegen gefährliche Körperströme²⁾ Sichere Trennung nach DIN EN 61140 durch verstärkte Isolierung gemäß DIN EN 61010 bis zu 600 V AC/DC bei Überspannungskategorie II und 300 V AC/DC bei Überspannungskategorie III bei Verschmutzungsgrad 2 zwischen Eingang, Spannungsversorgung und beiden Schaltausgängen. Weiterhin 300 V AC/DC zwischen Ausgang 1 und Ausgang 2.

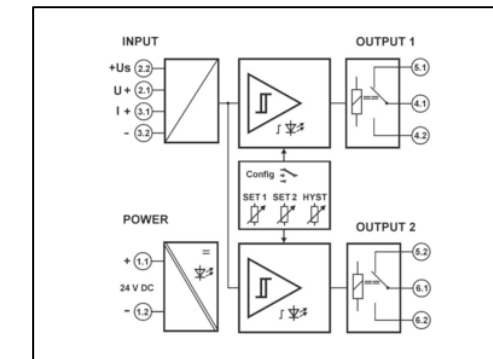
Versorgung	24 V DC, ± 15 %, 1,0 W
Umgebungstemperatur	Betrieb - 20 °C bis + 60 °C Transport und Lagerung - 35 °C bis + 85 °C

EMV ³⁾	EN 61326 -1
MTBF	575 Jahre gemäß SN 29500, ortsfester Dauerbetrieb, T _{amb} 40 °C, Gesamt-FIT 198

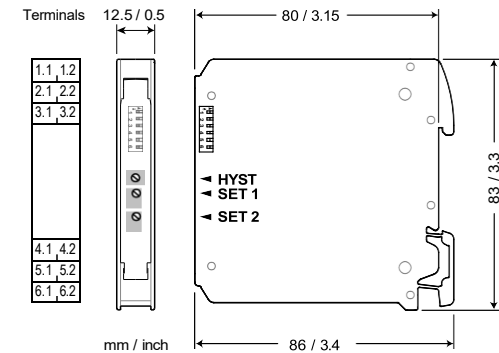
Bauform	12,5 mm (0,5") Anreihgehäuse, Schutzart: IP 20 Montage auf 35 mm Hutschiene nach EN 60715
Gewicht	ca. 70 g

- mittlerer TK im spezifizierten Betriebstemperaturbereich
- Die angeführten Normen und Bestimmungen werden bei der Entwicklung und Herstellung unserer Produkte berücksichtigt, soweit sie anwendbar sind. Die Errichtungsbestimmungen sind beim Einbau unserer Produkte in Geräte und Anlagen zusätzlich zu beachten. Bei Anwendungen mit hohen Arbeitsspannungen ist auf genügend Abstand bzw. Isolation zu Nebengeräten und auf Berührungsschutz zu achten.
- während der Störeinkwirkung sind geringe Abweichungen möglich

► Blockschaltbild



► Abmessungen



► Anschlussdaten

Anschluss	Schraubklemmen (plus-minus Schrauben)
Leiterquerschnitt	0,05 mm ² – 2,5 mm ²
Massivdraht, Litze oder Aderendhülse	AWG 30 – 14
Abisolierlänge	7 mm / 0,3 in
Anzugsmoment	0,5 Nm / 4,5 lbf in

► Bestelldaten

Produkt	Best.-Nr.
SR361	70SR361001

EINGESCHRÄNKTE GARANTIE

INOR Process AB garantiert hiermit, dass das Produkt über einen Zeitraum von fünf (5) Jahren ab Lieferdatum frei von Material- und Verarbeitungsfehlern sein wird („beschränkte Garantie“). Diese beschränkte Garantie ist nach Wahl von INOR beschränkt auf Reparatur oder Austausch und gilt nur für den ersten Endbenutzer des Produktes. Diese beschränkte Garantie gilt nur, wenn das Produkt:

- gemäß den von INOR zur Verfügung gestellten Anweisungen installiert wird;
- an eine ordnungsgemäße Stromversorgung angeschlossen ist;
- nicht missbräuchlich oder zweckentfremdet eingesetzt wird;
- wenn es keine Beweise gibt für unzulässige Veränderungen, falsche Handhabung, Vernachlässigung, Modifikation oder Reparatur ohne Genehmigung von INOR, oder Schäden am Produkt, die durch andere als INOR verursacht wurden.

Die Lieferungen erfolgen nach den „Allgemeinen Lieferbedingungen für Erzeugnisse und Leistungen der Elektroindustrie“

Änderungen vorbehalten!

INOR Transmitter GmbH,
Am See 24,
D-47279 Duisburg,
Germany,

Phone: +49-203 7382 762 0
Fax: +49-203 7382 762 2
E-mail: info@inor-gmbh.de
www.inor-gmbh.de



Beim Betrieb des Moduls können bestimmte Teile unter gefährlicher Spannung stehen! Durch Nichtbeachtung der Warnhinweise können schwere Körperverletzungen und/oder Sachschäden entstehen!

Das Modul darf nur von qualifiziertem Fachpersonal installiert und in Betrieb genommen werden. Das Personal sollte sich mit den Warnhinweisen dieser Betriebsanleitung gründlich auseinandergesetzt haben.

Der Abgleich an den frontseitigen Potentiometern darf nur mit einem Schraubendreher erfolgen, der sicher gegen die am Eingang liegende Spannung isoliert ist! Während des Betriebs darf keine Bereichsumschaltung vorgenommen werden.

Bei Anwendungen mit hohen Arbeitsspannungen ist auf genügend Abstand bzw. Isolation und auf Berührungsschutz zu achten.

Der einwandfreie und sichere Betrieb dieses Gerätes setzt sachgemäßen Transport, fachgerechte Lagerung, Montage sowie sorgfältige Bedienung und Instandhaltung voraus.



Während der Montage und Konfiguration ist auf Schutzmaßnahmen gegen elektrostatische Entladung (ESD) zu achten!