

Vastuslämpötila-anturi pinta-asennukseen kytkentäkaapelilla

Käyttökohteet

Putkien, säiliöiden tai vastaavien kohteiden pintalämpötilan mittaamiseen. Asennus suoraan kohteeseen joko kiinteästi M3-ruuvilla tai nippusiteellä. Ks. "tarvikkeet".

Tuntoelin

Materiaali messinkiä 5x5x25 mm. Liitosputken halkaisija $\varnothing 4$ mm. Materiaalina on haponkestävä teräs.

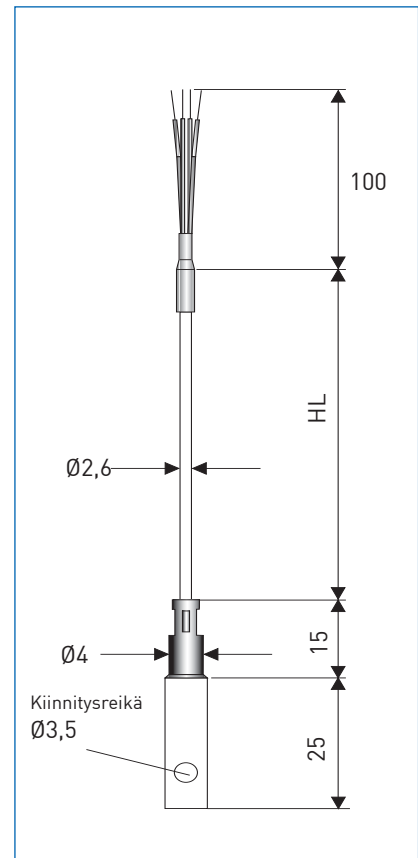
Rakenne

Mittauselementin tarkkuusluokka on IEC 60751:n mukainen. Elementti on sijoitettu tuntoelimen sisälle, joka on täytetty lämpöä johtavalla tahnalla mittaussnopeuden ja värinänkestävyyden parantamiseksi. Kytkentäkaapeli on Tefzel-eristeinen 4x0,26mm² (Standardi).

Lämpötila-alue -50...+150°C

Kotelointiluokka IP54

Kytkentä ks. sivua 123.



Mitat mm

Tilauskoodi

V T E 2 4 2 0 4 3 2 2 4 0 0 4 1 0 0 0 0 0 0 0 0 0 0 1 0 0
 4 8

TRA-W20

standardimallille.

Tässä on vaihtoehtoja tälle anturille. Täydellisen koodin saat sivulta 102.

8. PROSESSILIITÄNTÄ

0 Ilman

5 Ruostumaton panta lukolla

4. MITTAUSELEMENTTI

3 1x Pt100 4-johdin

N 1x Pt1000 4-johdin

Kaapelivastusanturit- Täydellinen tilausavain

		TRA-W10	TRA-W20	TRA-W30	TRA-W40	TRA-W50	TRA-W70	TRA-W80	TRA-W90		
VTE2	4	Malli									
		1	2	3	4	5	6	7	8		
		1	2	3	4	5	6	7	8		
		2	3	4	5	6	7	8	A		
		3	4	5	6	7	8	A			
		4	5	6	7	8	A				
		5	6	7	8	A					
		6	7	8	A						
		7	8	A							
		8	A								
		A									
		Hyväksynnät									
		0* ilman									
		1 Yksinkertainen laite									
		Kaapelimateriaali				Kaapelimateriaali					
		1	PVC	70°C	(10,50,)	4	Tefzel	150°C	(20)		
		2	Silikooni	150°C	(10,50,60)	5	Elexar	105°C	(40)		
		3	Teflon	200°C	(10,30,50,70)	6	Hytrel	105°C	(80)		
		Mittauselementti = anturi / johdotus									
		1	1x Pt100	2-johdin	(10, 50, 60)						
		2	1x Pt100	3-johdin	(10, 30, 50, 60, 70, 90)						
		3	1x Pt100	4-johdin	(10-60, 80, 90)						
		4	2x Pt100	2-johdin	(10, 50, 60, 80, 90)						
		5	2x Pt100	3-johdin	(10, 50)						
		6	1x Pt1000	3-johdin	(10, 30, 50, 60)						
		7	1x Pt1000	4-johdin	(10, 20, 30, 40, 50, 60, 70)						
		Mittaussauva/toleranssiluokka									
		2	Luokka A		Mi, TF	(toleranssiluokka -50 ... +300°C)					
		4	Luokka A		Mi, WW	(toleranssiluokka -200 ... +600°C)			(90)		
		Anturirungon materiaali									
		1	1.4404 / AISI 316L	(10, 50, 60, 70, 80, 90)							
		2	Messinki	(20)							
		3	Kupari	(40)							
		4	PTFE/Kupari	(30)							
		Suojaputken koko				Suojaputken koko					
		0	Ø3 x 0,5 mm	(10, 90)					7	Pultti M6	(50)
		1	Ø6 x 0,5 mm	(10, 90)					8	Pultti M8	(50)
		2	Ø8 x 0,5 mm	(10, 90)					A	12,9 mm	(60)
		4	Koko 5x5x25	(20)					P	24 mm, Muoto 4	(80)
		5	Koko 26x18x50	(30)					Z	Asiakaskohtainen	
		6	Koko 8x10x40	(40)							
		Prosessiliitäntä				Prosessiliitäntä					
		0	ilman			5	Ruostumaton panta lukolla	(20,30,40)			
		1	Kinistysrengasliitin G1/8" SS	(10, 90)		7	Bajonettiliitäntä M12x1	(70)			
		2	Kinistysrengasliitin G1/4" SS	(10, 90)		8	Bajonettiliitäntä M12x1,75	(70)			
		3	Kinistysrengasliitin G1/2" SS	(10, 90)		A	Kinistysrengasliitin 1/2 NPT" SS	(10, 90)			
		4	Kinistysrengasliitin G1/4" Messinki	(10)		F	Asetinlaippa	(10)			
		Suojatasku									
		0	ilman								
		1	Putki G1/2 Ø 8 x 1 mm L= 75 mm	(10)							
		2	Putki G1/2 Ø 8 x 1 mm L=175 mm	(10)							
		3	Putki G1/2 Ø 8 x 1 mm L=275 mm	(10)							
		Mittaussauvan pituus (U1/L)				Mittaussauvan pituus (U1/L)					
		1	13,5 mm	(60)	A	100 mm	(10, 40, 90)	M	D1 / Muoto 4, 140/65mm	(80)	
		2	15 mm	(50)	B	150 mm	(10, 90)	N	D2 / Muoto 4, 200/125mm	(80)	
		3	20,2 mm	(60)	C	200 mm	(10, 90)	P	D4 / Muoto 4, 200/65mm	(80)	
		4	25 mm	(20, 50, 70)	D	300 mm	(10, 40, 90)	R	D5 / Muoto 4, 200/125mm	(80)	
		5	30 mm	(50)	E	400 mm	(10, 90)	Z	Asiakaskohtainen		
		6	50 mm	(10, 30)	F	500 mm	(40, 90)				
		Kaapelin pituus			Kaapelin pituus			Kaapelin pituus			
		1	0,5 m		B	8 m		M	50 m		
		2	1 m		C	9 m		Z	Asiakaskohtainen pituus		
		3	1,5 m		D	10 m					
		4	2 m		E	12 m					
		5	3 m		F	15 m					
		6	4 m		G	20 m					
		7	5 m		H	25 m					
		8	6 m		K	30 m					
		A	7 m		L	40 m					
		Kiinnitystapa / kiskoon asennettava lähetin									
		0* ilman									
		1	kiskokiinnitteinen lähetin TT 10 R	//	APAQ-LR/LC		analoginen				
		2	kiskokiinnitteinen lähetin TT 11 R	//	APAQ-3L		analoginen, 0-10 V, vain Pt100				
		4	kiskokiinnitteinen lähetin TT 20 R	//	IPAQ-R201		analoginen, ohjelmoitava				
		5	kiskokiinnitteinen lähetin TT 21 R	//	MiniPAQ-L		digitaalinen, ohjelmoitava				
		6	kiskokiinnitteinen lähetin TT 30 R	//	IPAQ-L		digitaalinen, standardi	[Ex]			
		7	kiskokiinnitteinen lähetin TT 31 R	//	IPAQ-21L		1 kanavainen	[Ex]			
		8	kiskokiinnitteinen lähetin TT 31 R	//	IPAQ-22L		2 kanavainen	[Ex]			
		A	kiskokiinnitteinen lähetin TT 32 R	//	IPAQ-4L		90 - 250 VAC				
		B	kiskokiinnitteinen lähetin TT 32 R	//	IPAQ-4L		20 - 30 VDC				
		D	kiskokiinnitteinen lähetin TT 40 R	//	IPAQ-LPlus		digitaalinen, tarkkuus				
		G	kiskokiinnitteinen lähetin TT 50 R	//	MESO-L		digitaalinen, HART				
		H	kiskokiinnitteinen lähetin TT 51 R	//	IPAQ R520		digitaalinen, HART, SIL2	[Ex]			
		K	kiskokiinnitteinen lähetin TT 60 R	//	ProfilPAQ		digitaalinen, Profibus-PA				
VTE2	4	0	2						0		

Kaapelivastusanturit- Täydellinen tilausavain

VTE2	4	0	2	0	Mittausalue
					0 ilman
					1 Viritys
					Kalibrointiraportti
					0* ilman
					1 1 piste, huonelämpötila (yksi- tai kaksinkertainen anturi)
					2 2 piste: 0°C ja 100°C (yksi- anturi)
					3 2 piste: 0°C ja 100°C (kaksinkertainen- anturi)
					4 3 piste: 0°C, 100°C ja 200°C (yksi- anturi)
					5 3 piste: 0°C, 100°C ja 200°C (kaksinkertainen- anturi)
					6 Asiakaskohtainen (yksi- anturi)
					7 Asiakaskohtainen (kaksinkertainen- anturi)
					A 2 piste: 0 ja 100% (yksi- anturi & lähetin)
					B 3 piste: 0, 50 ja 100% (yksi- anturi & lähetin)
					C 5 piste: 0, 25, ..., 100% (yksi- anturi & lähetin)
					E 2 piste: 0 ja 100% (yksi- anturi & lähetin, sisältää säädön)
					F 3 piste: 0, 50 ja 100% (yksi- anturi & lähetin, sisältää säädön)
					G 5 piste: 0, 25, ..., 100% (yksi- anturi & lähetin, sisältää säädön)
					H Asiakaskohtainen (yksi- anturi & lähetin, sisältää säädön)
					Testiraportti
					0* ilman
					1 Testisertifikaatti 2.1. EN 10204 mukaan.
					Painetesti
					0* ilman
					1 Painetesti testiraportilla 3.1 EN 10204 mukaan.
					Materiaalisertifikaatti
					0* ilman
					1 Materiaalisertifikaatti 3.1 EN 10204 mukaisesti
					Merkintä
					0* ilman
					1 Haponkestävä laatta (40 x 20 mm)
					2 Haponkestävä laatta (120 x 46 mm)
					A Pahvilaatta (95 x 45 mm)
					B Haponkestävä laatta ja teippi (40 x 20 mm)
					C Haponkestävä laatta ja teippi (120 x 46 mm)
					Versio
					0* ilman
					1 SIL2, EU- valmistustodistus [TT51]
VTE2	4	0	2	0	Tilausavain

*Standardi