

## Kabelgivare för ytmätning med fjädrande infästning

### Användningsområde

Ytgivare för temperaturmätning på rörledningar, lagringstankar eller andra applikationer där direktkontakt med mediet inte önskas eller är nödvändigt. Givaren har en liten formfaktor och är utformad för att placeras under isolering men kan även placeras i öppen miljö.

### Armatyr

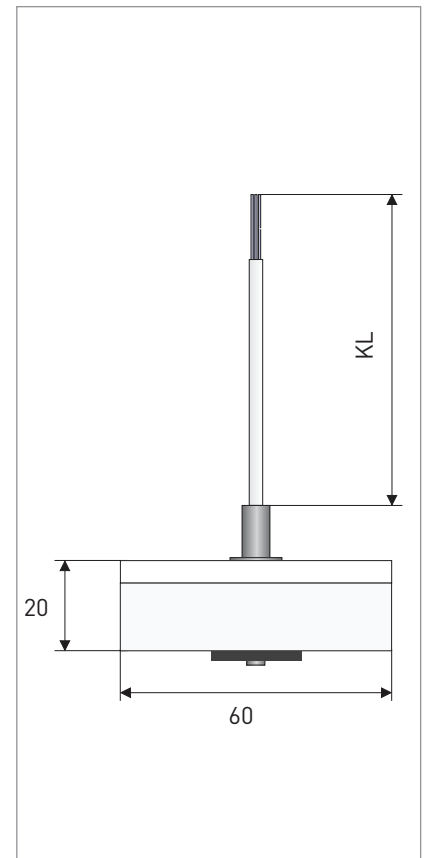
Givaren är 60 x 30 x 20 mm och gjord av PTFE-plast och skyddsroret av EN 1.4404. När givaren är fastspänd isolerar PTFE-plasten mätelelementet från den omgivande miljön.

### Mätelement

Givaren är utrustad med en fjäderbelastad mätspets vilket garanterar kontakt med mätytan vid alla tillfällen. Spetsen är  $\varnothing 6$  mm och kan på begäran tillverkas i silver för en snabbare svarstid. TRA-G30 har ett Pt100 element.

**Processtemperatur** -50...+200 °C

**Kapslingsklass** IP 65



Dimensioner i mm

**Beställningskod för TRA-G30 med standardinställningar**

V T E 3 0 3 0 A 3 2 5 5 0 0 0 0 A 0 0 0 0 0 0 0 0 0 0 0 0

3 4 8

Detta är ett urval av de valmöjligheter som finns för denna givare. För komplett beställningskod se sidan 114.

#### 3. KABEL

- A PVC-kabel
- B Silikon-kabel
- C Teflon-kabel

#### 4. MÄTINSATS

- 2 1x Pt100 3-tråd
- 3 1x Pt100 4-tråd

#### 8. PROCESSANSLUTNING

- 0 Utan
- A 2x Rostfritt band med bandlås



