

Eristeen alle asennettava pintalämpötila-anturi

Käyttökohteet

Pintalämpötila-anturi putken, savupiipun, säiliön tai muun vastaavan paikan lämpötilamittaukseen, jossa suora kosketus väliaineeseen ei ole toivottavaa tai tarpeellista. Anturi on pienikokoinen ja suunniteltu sijoitettavaksi eristeen alle, voidaan myös sijoittaa avoimeen ympäristöön. Anturi on jousikuormitteinen ja valmistettu hopeasta nopean vasteajan aikaansaamiseksi. Anturi voi yksinkertaisesti olla sidottuna mittauspintaan nippusiteillä tai letkukiristinliittimellä. Kun anturi on kiinnitetty, eristää PTFE mittauselementin ympäristöstä.

Suojatasku

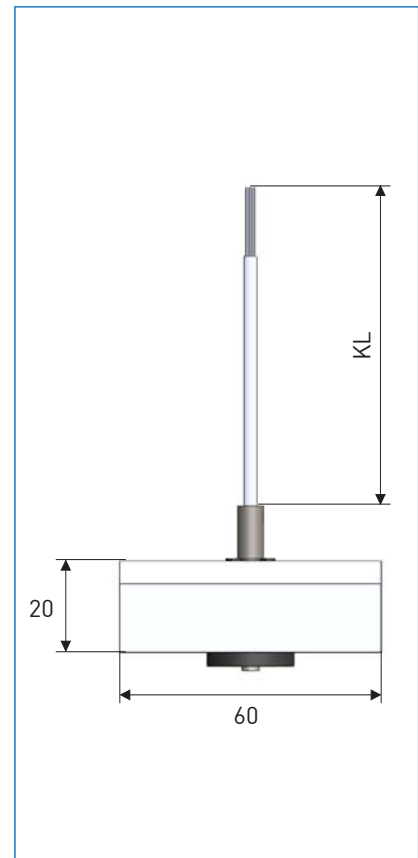
Anturi on valmistettu PTFE muovista ja suojaputki EN 1.4404 materiaalista. Anturin mitat 60x30x20 mm

Rakenne

Anturi on varustettu jousikuormitteisella mittaussauvalla, joka takaa jatkuvan kosketuksen väliaineeseen. Kärki on 6 mm halkaisijaltaan ja valmistettu hopeasta nopean vasteajan aikaansaamiseksi.

Lämpötila-alue -50°C...+200°C

Kotelointiluokka IP65



Mitat mm

Tilauskoodi
TRA-G30
standardimallille

V T E 3 4 3 0 A 2 2 5 5 0 0 0 A 0 0 0 0 0 0 0 0 0 0 1 0 0
2 4 8

Tässä on vaihtoehtoja tälle anturille. Täydellisen koodin saat sivulta 102.

3. KAAPELI

- A PVC kaapeli
- B Silikoni
- C Teflon

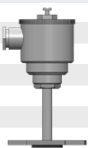


4. MITTAUSELEMENTTI

- 2 1xPt100 3-johdin
- 3 1xPt100 4-johdin

8. PROSESSILIITÄNTÄ

- 0 Ilman
- A 2x Ruostumaton panta lukituksella

Pintalämpötila-anturit - Täydellinen tilausavain

VTE3	4	Tyyppi	Malli	TRA-G10	TRA-G20	TRA-G30	
		1	TRA-G10	"Pinta-anturi kaulaputkella"			
		2	TRA-G20	"pinta-anturi pintatason vaihteluihin"			
		3*	TRA-G30	"pinta-anturi pienellä kosketuspinnalla"			
							
		Hyväksynät					
		0* ilman					
		A Yksinkertainen laite (10)					
		B GOST R (20)					
		Kytentäkoppa					
		1*	BA	Alu, M20x 1,5, IP 65	(10)	A PVC kaapeli (30)	
		4	BGK	Ruuvilukitus	Alu, M20x 1,5, IP 67	(20)	B Silikooni kaapeli (30)
		5	BUZ-H	Lukitus	Alu, M20x1,5, IP65	(10, 20)	C Teflon kaapeli (30)
		8	BVA	Ruuvilukitus	VA, M20x 1,5, IP 65	(10)	
		Mittauselementti					
		0 ilman					
		2	1x Pt100	3-johdin, lutikka	[Ex] (10-30)		
		3	1x Pt100	4-johdin, lutikka	[Ex] (10-30)		
		Mittauselementti / toleranssiluokka					
		2	Luokka A	Mi, TF	(toleranssiluokka -50 ... +300°C)		
		Materiaali					
		3	1.4404 / Hopea		(10, 20)		
		5	Teflon / Hopea		(30)		
		Mittaussauva halkaisija					
		1	4,5 mm		(20)		
		2	6,0 mm		(10, 30)		
		Prosessiliitäntä					
		0 ilman					
		1*	1/8" NPT		(20)		
		A	2x haponkestävä panta ja lukko		(10, 30)		
		Mittaussauvan pituus					
		0	ilman		(20)		
		1	50 mm		(20)		
		2	65 mm		(20)		
		3	85 mm		(20)		
		4	110 mm		(20)		
		5	140 mm		(20)		
VTE3	4					0	

