

LVI-vastuslämpötila-anturi pinta-asennukseen

Käyttökohteet

Pintalämpötila-anturia käytetään putkistopinnan lämpötilamittaukseen. Anturi asennetaan putkiston kylmimpään osaan tai paluuputkeen jäätymissuojaksi. Se kiristetään paikoilleen nippusiteellä (ks. kohta tarvikkeet). Paras lämmönsiirto saavutetaan, kun kosketuspinta peitetään lämpöä johtavalla silikonitahnalla.

Tuntoelin

Alumiinia 12 x 12 x 55 mm.

Rakenne

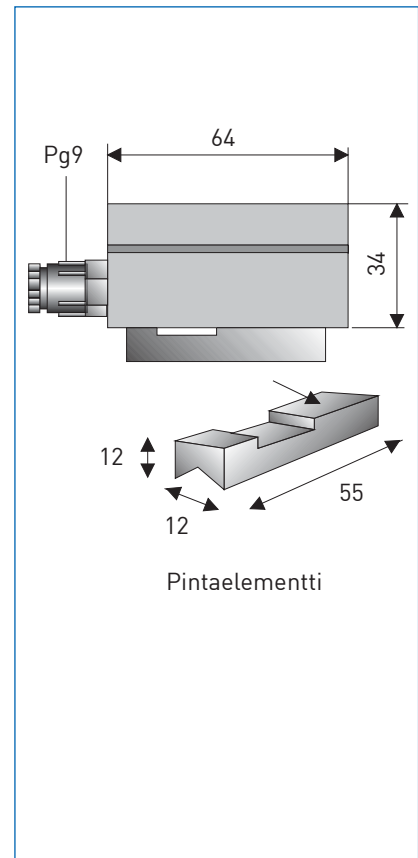
Mittauselementti 1xPt100 IEC 60751:n mukaan on sijoitettu pinta-elementtiin, joka on täytetty lämpöä johtavalla tahnalla mittaussnopeuden ja värinänkestävyyden parantamiseksi. KytKentäkoppa on harmaa, materiaalina alumiini 64x58x34 mm. Ulostulo: Pt100 (Ω) tai koteloon asennettu lähetin, joka antaa ulostulon 4-20mA tai 0-10 V koko mittausalueelta.

Lämpötila-alue

Varastointilämpötila	-40...+75 °C
Käyttöalue:	
- ympäristö	-25...+75 °C
- kosketus	-25...+80 °C
(ilman lähetintä)	-25...+100 °C

Kotelointiluokka

IP65



Mitat mm

Tilauskoodi

V T E 1 4 4 0 E 2 2 0 0 0 0 0 0 0 0 1 0 0 0 0 0 0 0 0 0 1 0 0

TRA-V40

standardimallille.

Tässä on vaihtoehtoja tälle anturille. Täydellisen koodin saat sivulta 91

2. HYVÄKSYNNÄT

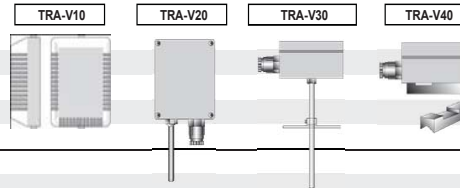
- 0 Ilman
- 1 Yksinkertainen laite

4. MITTAUSELEMENTTI

- 2 1xPt100 3-johdin
- 7 1xPt1000 3-johdin

LVI-anturit - Täydellinen tilausavain

VTE1	4	Tyyppi
		1 TRA-V10
		2 TRA-V20
		3 TRA-V30
		4 TRA-V40
		Hyväksynät
		0* ilman
		1 Yksinekertainen laite
		Kytkenäkoppa
		0 ilman
		E 64x58x34 Alu kotelo IP65 (20,30,40)
		F 83x63x30 \ Valk. Muovi
		Mittaussauva = elementi / johdotus
		2 1x Pt100 3-johdin
		7 1x Pt1000 3-johdin (20,30)
		Mittauselementti / toleranssiluokka
		2 Luokka A Mi, TF
		Suojatasku materiaali
		0 ilman (10,40)
		D Messinki
		Z Asiakaskohtainen
		Suojataskun halkaisija
		0 ilman (10,40)
		1 6 x 0,5 mm (20,30)
		2 6 x 0,5 mm rei'itetty (20)
		Prosessiliitäntä
		0 ilman
		1* Kiristysrengasliitin G 1/4 (30)
		2 Suojataskun halkaisija G 1/4 - G1/2 (30)
		3 laajennusmuhvi G 1/4 - G1/2 (30)
		4 Laippasarja (30)
		Mittaussauvan pituus
		0 ilman
		1 50 mm (20,30)
		2 100 mm (30)
		3 150 mm (20 ei rei'itystä, 30)
		4 200 mm (30)
		5 300 mm (30)
		Z Asiakaskohtainen
		Kiinnitystapa / koppaan asennettava lähetin
		1 Standardi kokonpano keraamisella kytkentäosalla
		2 koppaan asennettava lähetin TT 10 C // APAQ-HCF analoginen
		5 koppaan asennettava lähetin TT 20 C // IPAQ-C201 digitaalinen, ohjelmoitava
		Mittausalue
		0 ilman
		1 4-20mA -50...+50°C (20,30,40)
		2 4-20mA -25...+75°C (20,30,40)
		3 4-20mA 0...+50°C
		4 4-20mA 0...+100°C (20,30,40)
		5 0-10 V -50...+50°C (20,30,40)
		6 0-10 V -25...+75°C (20,30,40)
		7 0-10 V 0...+50°C
		8 0-10 V 0...+100°C (20,30,40)



VTE1 4 2 0 0 0

