

Temperaturgivare för ingångning svetsat skyddsrör, form 8 med reducerad spets

Användningsområde

För temperaturmätning i gaser och vätskor i rör och tankar vid medelhögt tryck och medelhöga flöden där snabba svarstider är viktigt. Monteras antingen genom direkt ingångning i godset eller via en svetsstos. Se avsnitt "Tillbehör".

Armatyr

Material syrafast stål / 1.4571 eller likvärdigt, \varnothing 11 eller 12 mm.
Mätspets reducerad till \varnothing 6 mm. För mer utförlig information se "Teoriavsnitt".

Mätinsats

Bytbar mätinsats av syrafast stål $D=\varnothing 3$ mm. Insatslängden = $L + 45$ mm.
För utförlig information om mätinsatsen se TR/TC 100.

Processtemperatur

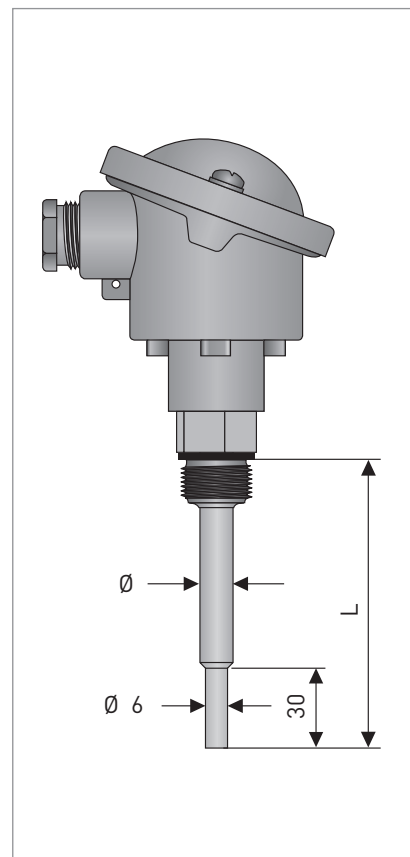
TRA	-196...+600 °C*
TCA	-40...+600 °C**

Kapslingsklass

Se avsnitt Kopplingshuvuden på sida 120.

Svarstider

Typ	Vatten 0.4 m/s	
	t 0.5	t 0.9
TRA-S21, $\varnothing 11$	8 s	22 s
TCA-S21, $\varnothing 11$	7 s	18 s



Dimensioner i mm

För mer detaljerade dimensioner se kapitel "Dimensioner för insticksgivare" på sida 149.

Beställningskod för TRA-S21 med standardinställningar

V	T	S	1	4	6	0	1	3	2	1	3	1	0	4	0	1	0	0	0	0	0	0	0	0	0	1	0	0	
							1					7	8																

Detta är ett urval av de valmöjligheter som finns för denna givare. För komplett beställningskod se sidan 18.

1. TYP

6	Motståndsgivare	TRA-S21
F	Termoelement	TCA-S21

7. DIAMETER SKYDDSFICKA (\varnothing)

3	11 mm
4	12 mm

8. PROCESSANSLUTNING

1	G 1/2 A
2	G 3/4 A
3	G 1 A
5	1/2" NPT
6	3/4" NPT
7	1" NPT

* Max. och Min. temperatur gäller under rätt förutsättningar. För mer info se "Termisk belastning av kopplingshuvud" på sidan 154

** Temperaturspannet kan utökas med annat material i skyddsröret

1. Type		Plug-in	Screw-in	Flanged	
1	TRA-P 10	(Form 2) [Ex]	2 TRA-S 11	(Form 8) [Ex]	
5	TRA-P 20	reduced tip	3* TRA-S 12	(Form 2G) [Ex]	
A	TCA-P 10	(Form 2) [Ex]	6 TRA-S 21	reduced tip	
E	TCA-P 20	reduced tip	7 TRA-S 22	reduced tip	
	TRA	RTD temperature assembly	B TCA-S 11	(Form 8) [Ex]	
	TCA	TC temperature assembly	C TCA-S 12	(Form 2G) [Ex]	
			F TCA-S 21	reduced tip	
			G TCA-S 22	reduced tip	
				H TCA-F 23	reduced tip
				D TCA-F 13	(Form 2F) [Ex]
				8 TRA-F 23	reduced tip
				4 TRA-F 13	(Form 2F) [Ex]
2. Certificate					
0	without				
1	ATEX Ex ia				
4	IECEX Ex ia				
3. Connection heads					
		Aluminium M20x1,5	Stainless steel M20x1,5	Polyamide M20x1,5	
1	BA	screw cover, IP65	8 BVA	screw cover, IP65	
2	BUZ-S	hinged cover, snap, IP65	C SXD	screw cover, IP68 [Ex]	
3	BUZ-T	hinged cover, screw, IP65 [Ex]	M BHY	screw cover, M16x1,5, IP67	
4	BGK	screw cover, IP65	R SXD-W*	screw cover+Indicator, IP68 [Ex]	
5	BUZ-H	hinged cover, IP65 [Ex]			
6	BUZ-HW*	with indicator, IP65			
A	AXD	screw cover, IP68 [Ex]			
P	AXD-W*	screw cover+Indicator, IP68 [Ex]			
* indicator 4-digit loop powered LCD with floating zero					
4. Measuring insert = sensor / wiring					
2	1x Pt100	3-wire [Ex]	8	1x Pt100 3-wire + Smart Sense	
3	1x Pt100	4-wire [Ex]			
4	2x Pt100	3-wire (Cl.A, WW) [Ex]			
5	2x Pt100	4-wire (Cl.A, WW) [Ex]			
A	1x	Thermocouple Type J (Fe-CuNi) [Ex]			
B	1x	Thermocouple Type K (NiCr-Ni) [Ex]			
D	2x	Thermocouple Type J (Fe-CuNi) [Ex]			
E	2x	Thermocouple Type K (NiCr-Ni) [Ex]			
5. Measuring insert / tolerance class					
		Mineral insulated thin film	Mineral insulated wire wound	Mineral insulated thermocouple	
1	Cl. B	(-50...+500°C)	4 Cl. A	(-100 ... +450°C)	
2	Cl. A	(-30 ... +300°C)	6 Cl. B	(-200... +600°C)	
3	Cl. A, vibration-proof	(-20 ... +200°C)	5 Cl. AA	(-50... +250°C)	
			7	1/10 DIN B (0°C)	
			P	Matched pair cl. A	
6. Protection tube material					
0	without				
1	1.4571	316Ti	(Ø 9, 11, 12 mm; up to + 600°C)		
3	1.4404	316L	(Ø 10, 12, 15, mm; up to + 600°C)		
7. Protection tube diameter					
0	without				
1	9 mm	1.4571	(not reduced tip)		
2	10 mm	1.4404	(not reduced tip)		
3	11 mm	1.4571			
4	12 mm	1.4571 / 1.4404			
5	15 mm	1.4404			
P	14 mm	PTFE / 1.4571 / 1.4404			
8. Process connection					
0	without				
		Threaded	Flanged	Compression fittings	
1	G 1/2 A		B Flange DN25, EN1092-1	P Compression fitting G 1/2, SS	
2	G 3/4 A		C Flange DN40, EN1092-1	R Compression fitting G 3/4, SS	
3	G 1 A		D Flange DN50, EN1092-1	N Compression fitting G 1, SS	
5	1/2" NPT		H Flange 1", ASME B16.5	S Compression fitting 1/2" NPT, SS	
6	3/4" NPT		L Flange 1,5", ASME B16.5	U Compression fitting G 1/2, PTDE	
7	1" NPT		X Sliding flange UZ21 for Ø5 tube	V Compression fitting G 3/4, PTFE	
9. Pressure rating					
0	without				
1	PN 40	Form B1	A 150 lbs RF B16.5	B 300 lbs RF B16.5	
10. Immersion length thermowell (L)					
0	without				
1	75 mm	M 200 mm	A 305 mm	R 450 mm	
2	100 mm	6 225 mm	B 315 mm	F 465 mm	
3	115 mm	7 250 mm	P 350 mm	G 480 mm	
L	150 mm	8 270 mm	C 390 mm	S 500 mm	
4	160 mm	N 300 mm	D 395 mm	H 545 mm	
			E 400 mm	K 725 mm	
				Z customised length (55...6000 mm)	
11. Extension tube length (HL)					
0	without				
1	80 mm	(standard length for flange)	H 150 mm	L 170 mm	
3	145 mm	(standard length for thread)	K 160 mm	M 180 mm	
A	70 mm		D 110 mm	N 190 mm	
B	90 mm		E 120 mm	P 200 mm	
C	100 mm		F 130 mm	Z customised length (min 55...400 mm)	
			G 140 mm		
12. Type of connection / head mounted transmitter					
0	with flying leads for transmitter mounting				
1	Standard version with ceramic terminal block				
L	with head mounted transmitter	// IPAQ C130	Basic RTD/TC		
4	with head mounted transmitter	// IPAQ C202	Basic RTD	[Ex]	
C	with head mounted transmitter	// IPAQ C330	Universal	[Ex]	
E	with head mounted transmitter	// IPAQ C520	Smart, HART, SIL2	[Ex]	
M	with head mounted transmitter	// IPAQ C530	Smart, HART	[Ex]	
13. Type of connection / rail mounted transmitter					
0	without				
L	with rail mounted transmitter	// IPAQ R130	Basic RTD/TC		
A	with rail mounted transmitter	// IPAQ-4L	Universal, 90 - 250 VAC		
B	with rail mounted transmitter	// IPAQ-4L	Universal, 20 - 30 VDC		
C	with rail mounted transmitter	// IPAQ R330	Universal	[Ex]	
H	with rail mounted transmitter	// IPAQ R520	Smart, HART / SIL2	[Ex]	
M	with rail mounted transmitter	// IPAQ R530	Smart, HART	[Ex]	
14. Measuring range					
0	without	4 -50 ... +150°C	8 0...+200°C	D 0... +400°C	
1	customised *	5 0 ... +50°C	A 0...+250°C	E 0... +450°C	
2	-50 ... +50°C	6 0...+100°C	B 0...+300°C	F 0... +500°C	
3	-50 ... +100°C	7 0...+150°C	C 0...+350°C	G 0... +600°C	

Vissa kombinationer är inte möjliga. Vänligen kontakta KROHNE Inor för ytterligare information.

