

Temperaturgivare för insticksvetsat skyddsror, form 2

Användningsområde

För temperaturmätning i gaser och vätskor i rör och tankar vid medelhögt tryck och medelhöga flöden. Monteras antingen med skjutbar fläns enligt DIN EN 50446 eller med gastät klämförskruvning. Se avsnitt "Tillbehör".

Armatyr

Material syrafast stål / 1.4404 eller likvärdigt, \varnothing 9, 10, 11, 12 mm.
Beroende på typ av material och diameter tillverkas vissa med anpassningshylsa i mätspetsen. För utförlig information om detta se "Teori"-avsnitt.

Mätinsats

Bytbar mätinsats av syrafast stål $D = \varnothing 6$ mm. Insatslängden = $L + 10$ mm.
För utförlig information om mätinsatsen se TR/TC 100.

Godkännande

Givaren finns med ATEX-godkännande men med vissa begränsningar i beställningalternativen. För mer information se hemsidan.

Processtemperatur

TRA	-196...+600 °C
TCA	-40...+600 °C*

Kapslingsklass

Se avsnitt Kopplingshuvuden på sida 120.

Svarstider

Typ	Vatten 0.4 m/s	
	t 0.5	t 0.9
TRA-P10, \varnothing 9	17 s	52 s
TRA-P10, \varnothing 11	21 s	58 s
TRA-P10, \varnothing 12	22 s	66 s
TCA-P10, \varnothing 9	14 s	42 s
TCA-P10, \varnothing 11	17 s	46 s
TCA-P10, \varnothing 12	18 s	54 s

Beställningskod för TRA-P10 med standardinställningar

V	T	S	1	4	1	0	1	3	2	1	3	0	0	4	0	1	0	0	0	0	0	0	0	0	1	0	0
					1					7	8																

Detta är ett urval av de valmöjligheter som finns för denna givare. För komplett beställningskod se sidan 18.

1. TYP

1	Motståndsgivare	TRA-P10
A	Termoelement	TCA-P10

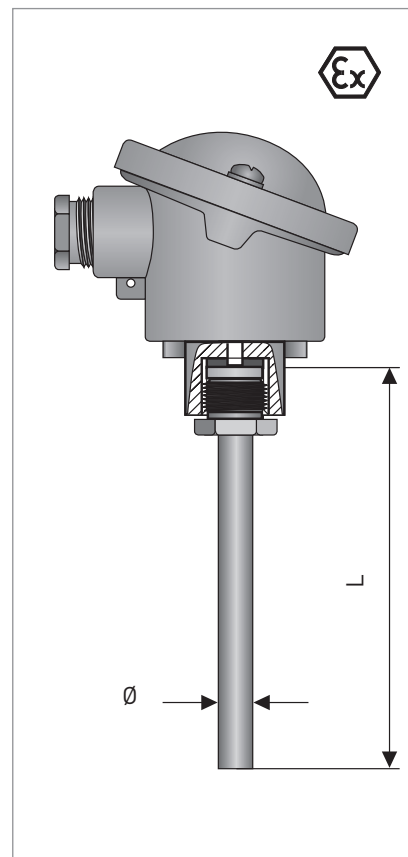
7. DIAMETER SKYDDSFICKA (\varnothing)

1	9 mm
2	10 mm
3	11 mm
4	12 mm
5	15 mm

8. PROCESSANSLUTNING

0	Utan
P	Klämförskruvning G 1/2 (SS)
R	Klämförskruvning G 3/4 (SS)
S	Klämförskruvning 1/2" NPT (SS)
U	Klämförskruvning G 1/2 (PTFE)
V	Klämförskruvning G 3/4 (PTFE)
N	Klämförskruvning G 1 (SS)

* Skjutbar fläns 4Z21 enbart för \varnothing 15 mm



Dimensioner i mm

För mer detaljerade dimensioner se kapitel "Dimensioner för insticksgivare" på sida 149.

* Temperaturspannet kan utökas med annat material i skyddsroret

