

## Anturi kierreltiännällä vaativiin olosuhteisiin, Muotoa 9

### Käyttökohteet

Kaasujen ja nesteiden lämpötilamittaus säiliöistä ja putkistoista, joissa on suuri paine ja virtausnopeus. Valmistettu DIN-standardi 43772 mukaan. Asennus suoraan suojataskuun muotoa 9, jossa on sisäkierre. Prosessiliitäntä, joko suoraan kohteeseen tai sisäkierteelliseen hitsausyhteeseen.

### Suojatasku

Kaulaputken materiaali haponkestävä teräs /1.4571 tai vastaava.  
Halkaisija 12x2,5 mm. Kaulaputken pituus HL = 165 mm.

### Mittauselementti

Vaihdettava mittaussauva on haponkestävää terästä D = 6 mm. Mittaussauvan pituus = L+HL +10 mm. Täydelliset tekniset tiedot mittaussauvoista, ks. sivu 64. (TR/TC 100).

### Hyväksynät

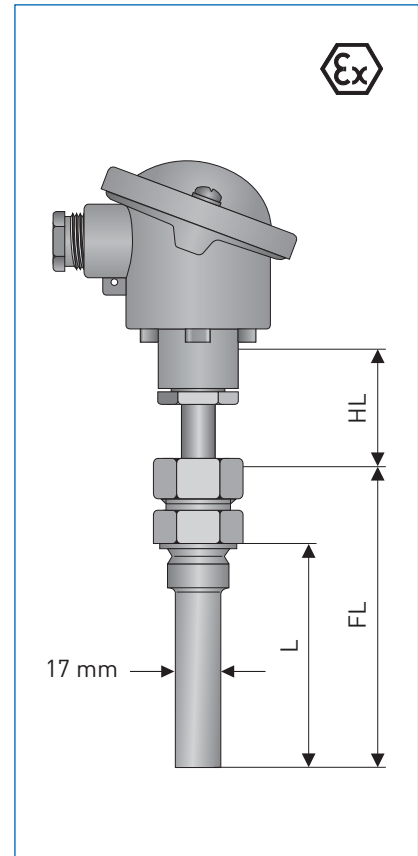
Anturiin on saatavana IECEx/ATEX – hyväksyntä (ks. alla).  
Lisätietoja antaa KROHNE Inor.

### Lämpötila-alue

TRA	-200...+600°C (Standardi A luokka)
TCA	-40...+600°C *

### Kotelointiluokka

Katso kytkentäkopat sivulta 110.



Mitat mm

### Tilauuskoodi

TRA-TS37

standardimallille

V	T	S	2	4	8	0	1	3	4	3	7	1	0	6	6	1	1	0	0	0	0	0	0	0	1	0	0	
			1	2	4	5	6	8	10	12																		

Tässä on vaihtoehtoja tälle anturille. Täydellisen koodin saat sivulta 45

#### 1. TYYPPI

8	Vastusanturi	TRA-TS37
H	Termoelementti	TCA-TS37

#### 2. HYVÄKSYNNÄT\*2

0	Ilman
1	ATEX II 1G Ex ia IIC T6 Ga
3	ATEX II 1/2G Ex ia IIC T6 Ga

#### 4. MITTAUSELEMENTTI

0	Ilman
2	1xPt100 3-johdin (Ex)
3	1xPt100 4-johdin (Ex)
4	2xPt100 3-johdin
5	2xPt100 4-johdin
6	2xPt100 2-johdin
8	1x3-johdin+ SmartSense
A	1x Termoelementti Tyyppi J (Ex)
B	1x Termoelementti Tyyppi K (Ex)
D	2x Termoelementti Tyyppi J
E	2x Termoelementti Tyyppi K

#### 5. MITTAUSSAUVA/TOLERANSSILUOKKA

1	Luokka. B	-70...+500°C
2	Luokka. A	-50...+300°C
3	Luokka. A, tärinänkestävä	
		-20...+200°C
4	Luokka. A	-200...+600°C
5	1/3 DIN B	0...+150°C
7	1/10 DIN B	0°C
A	Luokka. 1	

#### 6. SUOJAPUTKEN MATERIAALI

1	1.4571 / 316Ti	600°C asti
3	1.4404 / 316 L	600°C asti

#### 8. PROSESSILIITÄNTÄ

1	G 1/2 A
2	G 3/4 A
3	G 1 A
5	1/2 NPT
6	3/4 NPT

#### 12. KAULAPUTKEN LIITÄNTÄ

1	M18x1,5
3	G 1/2

\* Lämpötila-aluetta voidaan laajentaa käyttämällä muita suojaputkimateriaaleja.

\*2 Sertifikointi käynnissä

# Vaatiiviin olosuhteisiin anturit- Täydellinen tilausavain

VTS2 4		Tyyppi		Malli		TRA/TCA-T30	TRA/TCA-T31	TRA/TCA-T32/36	TRA/TCA-TF33	TRA/TCA-S34	TRA/TCA-TS35/37
1*	TRA-T30	"Hitsattava"									
2	TRA-TF31	"Laippa"									
3	TRA-TS32	"Kierrellitäntä"									
4	TRA-TF33	"Laippa"									
5	TRA-S34	"Kierrellitäntä, ilman suojataskua"									
6	TRA-TS35	"Kierrellitäntä"									
7	TRA-TS36	"Kierrellitäntä"									
8	TRA-TS37	"Kierrellitäntä"									
A	TCA-T30	"Hitsattava"									
B	TCA-TF31	"Laippa"									
C	TCA-TS32	"Kierrellitäntä"									
D	TCA-TF33	"Laippa"									
E	TCA-S34	"Kierrellitäntä, ilman suojataskua"									
F	TCA-TS35	"Kierrellitäntä"									
G	TCA-TS36	"Kierrellitäntä"									
H	TCA-TS37	"Kierrellitäntä"									
<b>Hyväksynät</b>											
0* ilman											
1	ATEX II 1G Ex ia IIC T6 Ga / II 1D Ex ia IIIC T140°C Da IP65		[kaasu Tila 0	/pöly Tila 20-22]	(30-33/35-37)						sertifiointi käynnissä
2	ATEX II 1G Ex ia IIC T6 Ga / II 1D Ex ia IIIC T175°C Da IP65		[kaasu Tila 0/1	/pöly Tila 20-22]	(34)	PT100 TF					sertifiointi käynnissä
3	ATEX II 1/2G Ex ia IIC T6 Ga / II 1D Ex ia IIIC T140°C Da IP65		[kaasu Tila 0	/pöly Tila 20-22]	(30-33/35-37)						sertifiointi käynnissä
4	ATEX II 1G Ex ia IIC T6 Ga / II 1D Ex ia IIIC T185°C Da IP65		[kaasu Tila 0	/pöly Tila 20-22]	(34)	PT100 WW					sertifiointi käynnissä
<b>Kytkenäkoppa</b>											
1*	BA	Alu, M20 x 1,5, IP 65				6 BUZ-HW	Korkeakansi näytöllä	Alu, M20 x1,5, IP65			
2	BUZ-S	Salpakiinnitys pikalukitusel Alu, M20 x 1,5, IP 65				7 BBK	Lukitusruuvi	PA, M20 x 1,5, IP 54			
3	BUZ-T	Salpakiinnitys ruuvilla Alu, M20 x 1,5, IP 65	[Ex]			8 BVA	Lukitusruuvi	VA, M20 x 1,5, IP 65			
4	BGK	Lukitusruuvi Alu, M20 x 1,5, IP 67				A AXD	Lukitusruuvi	Alu; M20 x 1,5; IP 68	[Ex]		
5	BUZ-H	Salpakiinnitys ruuvilukitus Alu, M20 x1,5, IP65	[Ex]			B BUZ-HK	Lukitusruuvi	PA, M20 x 1,5, IP 54	[Ex]		
<b>Mittaussauva = elementti / johdotus</b>											
2	1x Pt100 3-johdin		[Ex]			A	1x Termoelementti tyyppi J (Fe-CuNi)		[Ex]		
3*	1x Pt100 4-johdin		[Ex]			B	1x Termoelementti tyyppi K (NiCr-Ni)		[Ex]		
4	2x Pt100 3-johdin		(Kl.A, WW)			D	2x Termoelementti tyyppi J (Fe-CuNi)				
5	2x Pt100 4-johdin		(Kl.A, WW)			E	2x Termoelementti tyyppi K (NiCr-Ni)				
8	1x Pt100 3-johdin+ SmartSense										
<b>Mittaaselementti / toleranssiluokka</b>											
1*	Luokka B	Mi, TF			(toleranssiluokitus -70 ... +500°C)						
2	Luokka A	Mi, TF			(oleranssiluokitus -50 ... +300°C)						
3	Luokka A, tärinänkestävä	Mi, TF			(toleranssiluokitus -20 ... +200°C)						
4	Luokka A	Mi, WW			(toleranssiluokitus-200 ... +600°C)				[Ex]		
5	1/3 DIN B	Mi, TF			(toleranssiluokitus 0 ... +150°C)						
7	1/10 DIN B	Mi, WW			(toleranssiluokitus 0°C)						
A	Luokka 1	Mi, Termoelementti							[Ex]		
<b>Suojatasku materiaali</b>											
0 ilman											
1*	1.4571 / 316Ti		600°C asti		(30-33/35-37)						
3	1.4404 / 316 L		600°C asti		(30-33/35-37)						
5	1.7335 / 13CrMo44		550°C asti		(30)						
7	1.0460 / C22.8		550°C asti		(30)						
<b>Suojataskun halkaisija</b>											
0 ilman											
1	9 mm	1.4571	(32/33/35)			A	D1 / Muoto 4, 24 mm, L=140 / U1 = 65 mm		(30)		
2	10 mm	1.4404	(32/33/35)			B*	D2 / Muoto 4, 24 mm, L=200 / U1 = 125 mm		(30)		
3	11 mm	1.4571	(32/33/35)			C	D4 / Muoto 4, 24 mm, L=200 / U1 = 65 mm		(30/31)		
4	12 mm	1.4571/1.4404	(32/33/35)			D	D5 / Muoto 4, 24 mm, L=260 / U1 = 125 mm		(30/31)		
						7	17 mm, Muoto 6,7 ja 9		(36/37)		
<b>Prosessiliitäntä E(N)</b>											
0* ilman											
1	G 1/2 A	(32/35-37)				B	Laippa	DN25	DIN 1092-1	(31/33)	
2	G 3/4 A	(32/35-37)				D	Laippa	DN50	DIN 1092-1	(31/33)	
3	G 1 A	(32/35-37)				H	Laippa	ASME 1"		(31/33)	
5	1/2 NPT	(32/35-37)				L	Laippa	ASME 1 1/2"		(31/33)	
6	3/4 NPT	(32/35-37)				X	Hitsauyhde		(30)		
<b>Paineluokitus</b>											
0* ilman/ höyrystetty											
1	PN 40 Muoto B1		(31/33)								
A	150 lb RF		(31/33)								
B	300 lb RF		(31/33)								
<b>Mittaussauvan pituus</b>											
1	80 mm					A	300 mm				
2*	100 mm					B	350 mm				
3	110 mm					C	380 mm				
4	140 mm					D	400 mm				
5	170 mm					E	410 mm				
6	200 mm					P	Form 4, D1...5		(30,31)		
7	230 mm					Z	Asiakaskohtainen pituus		(max. 3000 mm)		
8	260 mm										
<b>Kaulaputken pituus</b>											
1	80 mm	[Std. pituus]	(31/33/34)			D	140 mm				
2	90 mm					E	150 mm				
3	110 mm					F	160 mm				
4	130 mm					G	170 mm				
5	145 mm	[Std. pituus]	(30/32/35-37)			H	180 mm				
6*	165 mm					K	190 mm				
A	70 mm					L	200 mm				
B	100 mm					Z	Asiakaskohtainen pituus				
C	120 mm										

