

## Vankkarakenteinen anturi kaulaputkella, kavennetulla suojataskulla ja kierreliitännällä

### Käyttökohteet

Kaasujen ja nesteiden lämpötilamittaukseen säiliöistä ja putkistoista, joissa on suuri paine ja virtausnopeus. Valmistettu ASME- standardin mukaan. Asennus kärjestä kavennettuun suojataskuun, jossa on sisäkierre. Prosessiliitäntä, joko suoraan kohteeseen tai sisäkierteelliseen hitsausyhteeseen.

### Suojatasku

Materiaali haponkestävä teräs /1.4571 tai vastaava. Saatavana tavallisella putkella, jossa NPT-kierre päässä (NN) tai keskelle liitosmutterilla (N-U-N).

### Mittauselementti

Vaihdettava mittaussauva on haponkestävää terästä D = 6 mm. Täydelliset tekniset tiedot mittaussauvoista, ks. sivu 64. (TR/TC 100).

### Hyväksynät

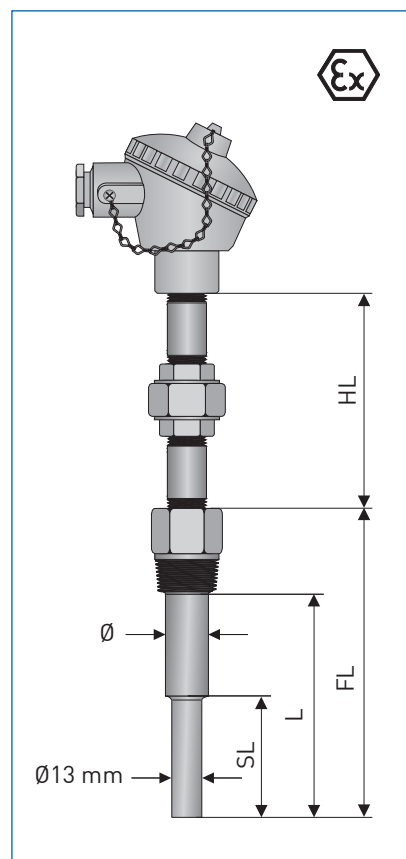
Anturiin on saatavana IECEx/ATEX – hyväksyntä (ks. alla). Lisätietoja antaa KROHNE Inor.

### Lämpötila-alue

TRA	-200°C...+600°C (Standardi A luokka)
TCA	-40...+600°C *

### Kotelointiluokka

Katso kytkentäkopat sivulta 110.



Mitat mm

### Tilauskoodi

TRA-TS54

standardimallille

V	T	S	3	4	4	0	1	3	1	1	8	1	0	0	3	1	3	0	1	0	0	0	0	0	0	0	0	1	
			1	2			4	5	6	7	8					12													

Tässä on vaihtoehtoja tälle anturille. Täydellisen koodin saat sivulta 56.

#### 1. TYYPPI

4	Vastusanturi	TRA-TS54
K	Termoelementti	TCA-TS54

#### 2. HYVÄKSYNNÄT\*2

0	Ilman
1	ATEX II 1G Ex ia IIC T6 Ga
3	ATEX II 1/2G Ex ia IIC T6 Ga

#### 4. MITTAUSELEMENTTI

0	Ilman
2	1xPt100 3-johdin (Ex)
3	1xPt100 4-johdin (Ex)
4	2xPt100 3-johdin
5	2xPt100 4-johdin
6	2xPt100 2-johdin
8	1x3-johdin+ SmartSense
A	1x Termoelementti Tyyppi J (Ex)
B	1x Termoelementti Tyyppi K (Ex)
D	2x Termoelementti Tyyppi J
E	2x Termoelementti Tyyppi K

#### 5. MITTAUSSAUVA/TOLERANSSILUOKKA

1	Luokka, B	Mi, TF
2	Luokka, A	Mi, TF
3	Luokka, A	Mi, TF, tärinänkestävä
4	Luokka, A	Mi, WW
5	1/3 DIN B	Mi, TF
7	1/10 DIN B	Mi, WW
A	Luokka 1	Mi, Termoelementti

#### 6. SUOJATASKUN MATERIAALI

1	1.4571 / 316Ti	600°C asti
3	1.4404 / 316 L	600°C asti

#### 7. SUOJAPUTKEN HALKAISIJA (Ø)

8	16 mm	0,63"
F	22 mm	0,87"

#### 8. PROSESSILIITÄNTÄ

1	G 1/2 A
2	G 3/4 A
3	G 1 A
5	1/2 NPT
6	3/4 NPT

#### 12. KAULAPUTKEN LIITÄNTÄ

1	1/2" NPT
3	G 1/2
5	M18x1,5 mm

\* Lämpötila-aluetta voidaan laajentaa käyttämällä muita suojaputkimateriaaleja.

\*2 Sertifikointi käynnissä.

# Vankkarakenteiset anturit – Täydellinen tilausavain

VTSS3 4		Typpi		Mallit		TRA/TCA-S50		TRA/TCA-TS52		TRA/TCA-TS53		TRA/TCA-TS54	
0	TRA-S50	Kierrelliäntä + kaulaputki, ilman suojataskua											
2	TRA-TS52	Kierrelliäntä + kaulaputki, suora suojatasku											
3	TRA-TS53	Kierrelliäntä + kaulaputki, kartiosuojatasku											
4	TRA-TS54	Kierrelliäntä + kaulaputki, kavennettu suojataskua											
5	TRA-TF55	Laippa+kaulaputki, suora suojatasku											
6	TRA-TF56	Laippa+kaulaputki, kartiosuojatasku											
7	TRA-TF57	Laippa+kaulaputki, kavennettu suojataskua											
8	TRA-TW58	Hitsausyhde kaulaputkella, suora suojatasku											
A	TRA-TW59	Hitsausyhde kaulaputkella, kartiosuojatasku											
E	TCA-S50	Kierrelliäntä + kaulaputki, ilman suojataskua											
G	TCA-TS52	Kierrelliäntä + kaulaputki, suora suojatasku											
H	TCA-TS53	Kierrelliäntä + kaulaputki, kartiosuojatasku											
K	TCA-TS54	Kierrelliäntä + kaulaputki, kavennettu suojataskua											
L	TCA-TF55	Laippa+kaulaputki, suora suojatasku											
M	TCA-TF56	Laippa+kaulaputki, kartiosuojatasku											
N	TCA-TF57	Laippa+kaulaputki, kavennettu suojataskua											
P	TCA-TW58	Hitsausyhde kaulaputkella, suora suojatasku											
R	TCA-TW59	Hitsausyhde kaulaputkella, kartiosuojatasku											
<b>Hyväksynät</b>													
0* ilman													
1	ATEX II 1G Ex ia IIC T6 Ga		/ II 1D Ex ia IIIC T140°C Da IP65	[kaasu Tila 0 /pöly Tila 20-22]	(52-59)								sertifiointi käynnissä
2	ATEX II 1G Ex ia IIC T6 Ga		/ II 1D Ex ia IIIC T175°C Da IP65	[kaasu Tila 0/1 /pöly Tila 20-22]	(50)				PT100 TF				sertifiointi käynnissä
3	ATEX II 1/2G Ex ia IIC T6 Ga		/ II 1D Ex ia IIIC T140°C Da IP65	[kaasu Tila 0 /pöly Tila 20-22]	(52-59)								sertifiointi käynnissä
4	ATEX II 1G Ex ia IIC T6 Ga		/ II 1D Ex ia IIIC T185°C Da IP65	[kaasu Tila 0 /pöly Tila 20-22]	(50)				PT100 WW				sertifiointi käynnissä
<b>Kytöntähtä</b>		<b>Kaapelin sisäänmenoliitin/ Kaulaputkenliitos</b>		<b>Kytöntähtä</b>		<b>Kaapelin sisäänmenoliitin/ Kaulaputkenliitos</b>							
1	BA	M20 x 1,5 mm - M24 x 1,5 mm	IP65	A	AXD,	Ruuviliukitus	M20 x 1,5 mm - M24 x 1,5 mm	IP68	[Ex]				
2	BUZ-S	Salpakiinnitys pikalukitus: M20 x 1,5 mm - M24 x 1,5 mm	IP65	B	BUZ-HK	Korkeakansi	M20 x 1,5 mm - M24 x 1,5 mm	IP54	[Ex]				
3	BUZ-T	Salpakiinnitys ruuvilla	M20 x 1,5 mm - M24 x 1,5 mm	IP65	[Ex]	E BUZ-T	Salpakiinnitys ruuvilla	1/2" NPT - 1/2" NPT	IP65				
4	BGK,	Ruuviliukitus	M20 x 1,5 mm - M24 x 1,5 mm	IP67	F	BGK,	Ruuviliukitus	1/2" NPT - 1/2" NPT	IP67				
5	BUZ-H,	Korkeakansi	M20 x 1,5 mm - M24 x 1,5 mm	IP65	[Ex]	G	BUZ-H,	Korkeakansi	1/2" NPT - 1/2" NPT	IP65			
6	BUZ-HW	Korkeakansi näytöllä	M20 x 1,5 mm - M24 x 1,5 mm	IP65	H	BUZ-HW	Korkeakansi näytöllä	1/2" NPT - 1/2" NPT	IP65				
7	BBK,	Ruuviliukitus	M20 x 1,5 mm - M24 x 1,5 mm	IP54	K	AXD,	Ruuviliukitus	1/2" NPT - 1/2" NPT	IP68				
8	BVA	Ruuviliukitus	M20 x 1,5 mm - M24 x 1,5 mm	IP65									
<b>Mittaussauva = elementi / johdotus</b>													
2	1x Pt100 3-johdin		[Ex]										
3*	1x Pt100 4-johdin		[Ex]										
4	2x Pt100 3-johdin		(KI.A, WW)										
5	2x Pt100 4-johdin		(KI.A, WW)										
8	1x 3-johdin + SmartSense												
<b>Mittauselementti / toleranssiluokka</b>													
1*	Luokka B		Mi, TF										
2	Luokka A		Mi, TF										
3	Luokka A, tärinänkestävä		Mi, TF										
4	Luokka A		Mi, WW										
5	1/3 DIN B		Mi, TF										
7	1/10 DIN B		Mi, WW										
A	Luokka 1		Mi, Termoelementti										
<b>Suojatasku materiaali</b>													
0	ilman												
1*	1.4571 / AISI 316Ti		600°C asti										
3	1.4404 / AISI 316 L		600°C asti										
<b>Suojataskun halkaisija</b>													
0	ilman		(50)										
4	12 mm		0,47 "	(57)									
8	16 mm		0,63 "	(52-54)									
C*	19 mm		0,75 "	(55, 57-59)									
<b>Prosessiliitäntä E(N)</b>													
0*	ilman		(50)										
1	G 1/2 A		(52-54)										
2	G 3/4 A		(52-54)										
3	G 1 A		(52-54)										
5	1/2" NPT		(52-54)										
6	3/4" NPT		(52-54)										
B	Laippa		DN25/PN40	(55-57)									
<b>Paineluokitus</b>													
0*	Kierteellinen/Hitsattu		(52-54, 58, 59)										
1	PN 40 Muoto B1		(55-57)										
A	ASME 150 lb.		RF	(55-57)									
B	ASME 300 lb.		RF	(55-57)									
<b>Laippa-prosessiliitäntä</b>													
0*	ilman		(50-54, 58-59)										
1	Kaksipuolinen hitsaus, 3 mm		(55-57)										
2	Kaksipuolinen hitsaus, 6 mm		(55-57)										
<b>Mittaussauvan pituus</b>													
2*	100 mm,		3,9 "										
3	150 mm,		5,9 "										
4	200 mm,		7,9 "										
5	250 mm,		9,8 "										
6	300 mm,		11,8 "										
7	350 mm,		13,8 "										
8	400 mm,		15,7 "	(50)									
Z	Asiakaskohtainen pituus		(kaikki)										
<b>Kaulaputkenliitäntä - Kytöntähtä</b>													
1*	1/2" NPT		(50-59)										
3	G 1/2"		(50-59)										
<b>Kaulaputkenliitäntä - Kytöntähtä</b>													
5	M18x1,5 mm		(50-59)										

# Vankkarakenteiset anturit – Täydellinen tilausavain

VTS3	4												Kaulaputken pituus	Tyyppi	Kaulaputken pituus	Tyyppi							
													2	76 mm	2,99 "	NN	(50-59)	4*	152 mm	5,98 "	N-U-N	(50-59)	
													3	102 mm	4,02 "	NN	(50-59)	Z	Asiakaskohtainen pituus			(50-59)	
<b>SIL Versio</b>																							
0* Standardi, eli ilman SIL- luokitusta																							
1 SIL 2																							
<b>Kiinnitystapa / koppaan asennettava lähetin</b>																							
0 vapaat johtimet, lähettimen mahdolliseen asentamiseen																							
1 Standardi kokoonpano keraamisella kytkentäosalla																							
2 koppaan asennettava lähetin TT 10 C // APAQ-HRF/-HCF analoginen [Ex]																							
3 koppaan asennettava lähetin TT 11 C // APAQ-HPT analoginen, 0-10V, vain Pt100																							
5 koppaan asennettava lähetin TT 20 C // IPAQ C201 analoginen, ohjelmitava																							
6 koppaan asennettava lähetin TT 21 C // MiniPAQ-H digitaalinen, ohjelmitava																							
7* koppaan asennettava lähetin TT 30 C // IPAQ-H digitaalinen, standardi [Ex]																							
A koppaan asennettava lähetin // IPAQ-HPlus digitaalinen, tarkkuus																							
D koppaan asennettava lähetin TT 50 C // MESO-H digitaalinen, HART [Ex]																							
E koppaan asennettava lähetin TT 51 C // IPAQ-C520 digitaalinen, HART, SIL2 [Ex]																							
F koppaan asennettava lähetin TT 60 C // ProfIPAQ-H digitaalinen, Profibus PA [Ex]																							
<b>Kiinnitystapa / kiskoon asennettava lähetin</b>																							
0* ilman																							
1 kiskoon asennettava lähetin TT 10 R // APAQ-LR/-LC analoginen																							
2 kiskoon asennettava lähetin TT 11 R // APAQ-3L analoginen, 0-10V, vain Pt100																							
4 kiskoon asennettava lähetin TT 20 R // IPAQ-R201 analoginen, ohjelmitava																							
5 kiskoon asennettava lähetin r TT 21 R // MiniPAQ-L digitaalinen, ohjelmitava																							
6 kiskoon asennettava lähetin TT 30 R // IPAQ-L digitaalinen, standardi [Ex]																							
7 kiskoon asennettava lähetin TT 31 R // IPAQ-21L 1 kanavainen [Ex]																							
8 kiskoon asennettava lähetin TT 31 R // IPAQ-22L 2 kanavainen [Ex]																							
A kiskoon asennettava lähetin TT 32 R // IPAQ-4L 90 - 250 VAC																							
B kiskoon asennettava lähetin TT 32 R // IPAQ-4L 20 - 30 VDC																							
D kiskoon asennettava lähetin TT 40 R // IPAQ-LPlus digitaalinen, tarkkuus																							
G kiskoon asennettava lähetin TT 50 R // MESO-L digitaalinen, HART																							
H kiskoon asennettava lähetin TT 51 R // IPAQ R520 digitaalinen, HART, SI [Ex]																							
K kiskoon asennettava lähetin TT 60 R // ProfIPAQ digitaalinen, Profibus PA																							
<b>Mittausalue</b>																							
0 Terhdasasetukset (TT10/11) 6* 0...+100°C D 0... +400°C																							
1 Asiakaskohtainen 7 0...+150°C E 0... +450°C																							
2 -50 ... +50°C 8 0...+200°C F 0... +500°C																							
3 -50 ...+100°C A 0...+250°C G 0... +600°C																							
4 -50 ...+150°C B 0...+300°C																							
5 0 ... +50°C C 0...+350°C																							
<b>Kalibrointiraportti</b>																							
0* ilman																							
1 1 piste, huonelämpötila (yksi- tai kaksinkertainen anturi)																							
2 2 piste: 0°C ja 100°C (yksi- anturi)																							
3 2 piste: 0°C ja 100°C (kaksinkertainen- anturi)																							
4 3 piste: 0°C, 100°C ja 200°C (yksi- anturi)																							
5 3 piste: 0°C, 100°C ja 200°C (kaksinkertainen- anturi)																							
6 Asiakaskohtainen (yksi- anturi)																							
7 Asiakaskohtainen (kaksinkertainen- anturi)																							
A 2 piste: 0 ja 100% (yksi- anturi & lähetin)																							
B 3 piste: 0, 50 ja 100% (yksi- anturi & lähetin)																							
C 5 piste: 0, 25, ..., 100% (yksi- anturi & lähetin)																							
E 2 piste: 0 ja 100% (yksi- anturi & lähetin, sisältää säädön)																							
F 3 piste: 0, 50 ja 100% (yksi- anturi & lähetin, sisältää säädön)																							
G 5 piste: 0, 25, ..., 100% (yksi- anturi & lähetin, sisältää säädön)																							
H Asiakaskohtainen (yksi- anturi & lähetin, sisältää säädön)																							
<b>Testiraportti</b>																							
0* ilman																							
1 Testisertifikaatti 2.1. EN 10204 mukaan.																							
<b>Painetesti</b>																							
0* ilman																							
1 Painetesti testiraportilla 3.1 EN 10204 mukaan.																							
<b>Materiaalsertifikaatti</b>																							
0* ilman																							
1 Materiaalsertifikaatti 3.1 EN 10204 mukaisesti																							
2 PMI materiaalityesti materiaalista, Painetesti suojukselle. Sertifikaatti 3.1																							
4 Materiaali & PMI testi sertifikaatin 3.1 EN 10204 mukaisesti																							
<b>Merkintä</b>																							
0* ilman																							
1 Haponkestävä laatta ( 40 x 20 mm)																							
2 Haponkestävä laatta (120 x 46 mm)																							
6 PVF- etiketti (45 x 15 mm )																							
A Pahvilaatta ( 95 x 45 mm)																							
B Haponkestävä laatta ja pahvilaatta ( 40 x 20 mm)																							
C Haponkestävä laatta ja pahvilaatta (120 x 46 mm)																							
<b>Manual</b>																							
0 ilman																							
1* Saksa																							
3 Englanti																							
4 Ranska																							
5 Espanja																							
G Saksa/Englanti																							
VTS3	4																				0	0	Tilausavain

\* Standardi