

Vankkarakenteinen anturi kaulaputkella, kavennetulla suojataskulla ja kierreliitännällä

Käyttökohteet

Kaasujen ja nesteiden lämpötilamittaukseen säiliöistä ja putkistoista, joissa on suuri paine ja virtausnopeus. Valmistettu ASME- standardin mukaan. Asennus kärjestä kavennettuun suojataskuun, jossa on sisäkierre. Prosessiliitäntä, joko suoraan kohteeseen tai sisäkierteelliseen hitsausyhteeseen.

Suojatasku

Materiaali haponkestävä teräs /1.4571 tai vastaava. Saatavana tavallisella putkella, jossa NPT-kierre päässä (NN) tai keskelle liitosmutterilla (N-U-N).

Mittauselementti

Vaihdettava mittaussauva on haponkestävää terästä D = 6 mm. Täydelliset tekniset tiedot mittaussauvoista, ks. sivu 64. (TR/TC 100).

Hyväksynät

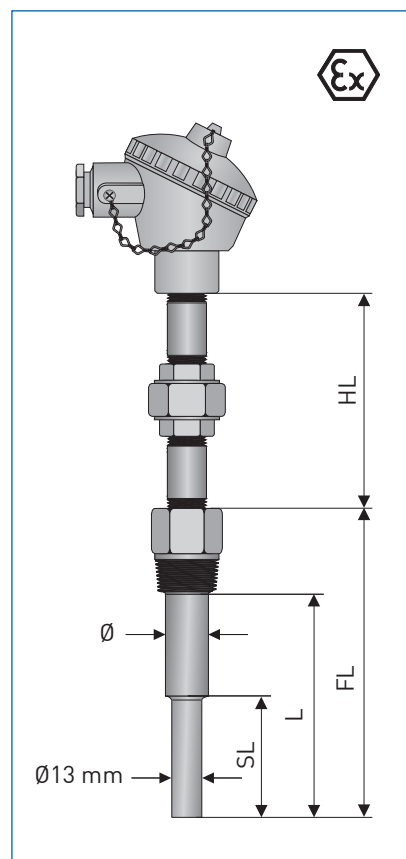
Anturiin on saatavana IECEx/ATEX – hyväksyntä (ks. alla). Lisätietoja antaa KROHNE Inor.

Lämpötila-alue

TRA	-200°C...+600°C (Standardi A luokka)
TCA	-40...+600°C *

Kotelointiluokka

Katso kytkentäkopat sivulta 110.



Mitat mm

Tilauskoodi

TRA-TS54

standardimallille

V	T	S	3	4	4	0	1	3	1	1	8	1	0	0	3	1	3	0	1	0	0	0	0	0	0	0	0	1	
			1	2			4	5	6	7	8					12													

Tässä on vaihtoehtoja tälle anturille. Täydellisen koodin saat sivulta 56.

1. TYYPPI

4	Vastusanturi	TRA-TS54
K	Termoelementti	TCA-TS54

2. HYVÄKSYNNÄT*2

0	Ilman
1	ATEX II 1G Ex ia IIC T6 Ga
3	ATEX II 1/2G Ex ia IIC T6 Ga

4. MITTAUSELEMENTTI

0	Ilman
2	1xPt100 3-johdin (Ex)
3	1xPt100 4-johdin (Ex)
4	2xPt100 3-johdin
5	2xPt100 4-johdin
6	2xPt100 2-johdin
8	1x3-johdin+ SmartSense
A	1x Termoelementti Tyyppi J (Ex)
B	1x Termoelementti Tyyppi K (Ex)
D	2x Termoelementti Tyyppi J
E	2x Termoelementti Tyyppi K

5. MITTAUSSAUVA/TOLERANSSILUOKKA

1	Luokka_B	Mi, TF
2	Luokka_A	Mi, TF
3	Luokka_A	Mi, TF, tärinänkestävä
4	Luokka_A	Mi, WW
5	1/3 DIN B	Mi, TF
7	1/10 DIN B	Mi, WW
A	Luokka 1	Mi, Termoelementti

6. SUOJATASKUN MATERIAALI

1	1.4571 / 316Ti	600°C asti
3	1.4404 / 316 L	600°C asti

7. SUOJAPUTKEN HALKAISIJA (Ø)

8	16 mm	0,63"
F	22 mm	0,87"

8. PROSESSILIITÄNTÄ

1	G 1/2 A
2	G 3/4 A
3	G 1 A
5	1/2 NPT
6	3/4 NPT

12. KAULAPUTKEN LIITÄNTÄ

1	1/2" NPT
3	G 1/2
5	M18x1,5 mm

* Lämpötila-aluetta voidaan laajentaa käyttämällä muita suojaputkimateriaaleja.

*2 Sertifikointi käynnissä.

Vankkarakenteiset anturit – Täydellinen tilausavain

VTS3 4

Tyyppi

Mallit

0	TRA-S50	Kierrellitöntä + kaulaputki, ilman suojataskua
2	TRA-TS52	Kierrellitöntä + kaulaputki, suora suojatasku
3	TRA-TS53	Kierrellitöntä + kaulaputki, kartiosuojatasku
4	TRA-TS54	Kierrellitöntä + kaulaputki, kavennettu suojataskua
5	TRA-TF55	Laippa+kaulaputki, suora suojatasku
6	TRA-TF56	Laippa+kaulaputki, kartiosuojatasku
7	TRA-TF57	Laippa+kaulaputki, kavennettu suojataskua
8	TRA-TW58	Hitsausyhde kaulaputkella, suora suojatasku
A	TRA-TW59	Hitsausyhde kaulaputkella, kartiosuojatasku

TRA/TCA-S50

TRA/TCA-TS52

TRA/TCA-TS53

TRA/TCA-TS54



E	TCA-S50	Kierrellitöntä + kaulaputki, ilman suojataskua
G	TCA-TS52	Kierrellitöntä + kaulaputki, suora suojatasku
H	TCA-TS53	Kierrellitöntä + kaulaputki, kartiosuojatasku
K	TCA-TS54	Kierrellitöntä + kaulaputki, kavennettu suojataskua
L	TCA-TF55	Laippa+kaulaputki, suora suojatasku
M	TCA-TF56	Laippa+kaulaputki, kartiosuojatasku
N	TCA-TF57	Laippa+kaulaputki, kavennettu suojataskua
P	TCA-TW58	Hitsausyhde kaulaputkella, suora suojatasku
R	TCA-TW59	Hitsausyhde kaulaputkella, kartiosuojatasku

TRA/TCA-TF55

TRA/TCA-TF56

TRA/TCA-TF57

TRA/TCA-TW58

TRA/TCA-TW59



Hyväksynät

0* ilman

1	ATEX II 1G Ex ia IIC T6 Ga	/ II 1D Ex ia IIIC T140°C Da IP65	[kaasu Tila 0 /pöly Tila 20-22]	(52-59)			sertifiointi käynnissä
2	ATEX II 1G Ex ia IIC T6 Ga	/ II 1D Ex ia IIIC T175°C Da IP65	[kaasu Tila 0/1 /pöly Tila 20-22]	(50)	PT100 TF		sertifiointi käynnissä
3	ATEX II 1/2G Ex ia IIC T6 Ga	/ II 1D Ex ia IIIC T140°C Da IP65	[kaasu Tila 0 /pöly Tila 20-22]	(52-59)			sertifiointi käynnissä
4	ATEX II 1G Ex ia IIC T6 Ga	/ II 1D Ex ia IIIC T185°C Da IP65	[kaasu Tila 0 /pöly Tila 20-22]	(50)	PT100 WW		sertifiointi käynnissä

Kytentäköpö

Kytentäköpö	Kaapelin sisäänmenöliitin/ Kaulaputkenliitos	Kaapelin sisänsäädin	Kaapelin sisänsäädin
1 BA	M20 x 1,5 mm - M24 x 1,5 mm	IP65	IP65
2 BUZ-S, Salpakiinnitys pikalukitus	M20 x 1,5 mm - M24 x 1,5 mm	IP65	IP65
3 BUZ-T Salpakiinnitys ruuvilla	M20 x 1,5 mm - M24 x 1,5 mm	IP65 [Ex]	IP65
4 BGK, Ruuviliukitus	M20 x 1,5 mm - M24 x 1,5 mm	IP67	IP67
5 BUZ-H, Korkeakansi	M20 x 1,5 mm - M24 x 1,5 mm	IP65 [Ex]	IP65
6 BUZ-HW Korkeakansi näytöllä	M20 x 1,5 mm - M24 x 1,5 mm	IP65	IP65
7 BBK, Ruuviliukitus	M20 x 1,5 mm - M24 x 1,5 mm	IP54	IP68
8 BVA, Ruuviliukitus	M20 x 1,5 mm - M24 x 1,5 mm	IP65	IP68

Kytentäköpö

Kytentäköpö	Kaapelin sisänsäädin	Kaapelin sisänsäädin	Kaapelin sisänsäädin
A AXD,	Ruuviliukitus	M20 x 1,5 mm - M24 x 1,5 mm	IP68 [Ex]
B BUZ-HK	Korkeakansi	M20 x 1,5 mm - M24 x 1,5 mm	IP54 [Ex]
E BUZ-T	Salpakiinnitys ruuvilla	1/2" NPT - 1/2" NPT	IP65
F BGK,	Ruuviliukitus	1/2" NPT - 1/2" NPT	IP67
G BUZ-H,	Korkeakansi	1/2" NPT - 1/2" NPT	IP65
H BUZ-HW	Korkeakansi näytöllä	1/2" NPT - 1/2" NPT	IP65
K AXD,	Ruuviliukitus	1/2" NPT - 1/2" NPT	IP68

Mittaussauva = elementti / johdotus

2	1x Pt100 3-johdin	[Ex]
3*	1x Pt100 4-johdin	[Ex]
4	2x Pt100 3-johdin	(KI.A, WW)
5	2x Pt100 4-johdin	(KI.A, WW)
8	1x 3-johdin + SmartSense	

Mittaussauva = elementti / johdotus

A	1x Termoelementti tyyppi J	(Fe-CuNi)	[Ex]
B	1x Termoelementti tyyppi K	(NiCr-Ni)	[Ex]
D	2x Termoelementti tyyppi J	(Fe-CuNi)	
E	2x Termoelementti tyyppi K	(NiCr-Ni)	

Mittauselementti / toleranssiluokka

1*	Luokka B	Mi, TF	(toleranssiluokitus -70 ... +500°C)
2	Luokka A	Mi, TF	(toleranssiluokitus -50 ... +300°C)
3	Luokka A, tärinänkestävä	Mi, TF	(toleranssiluokitus -20 ... +200°C)
4	Luokka A	Mi, WW	(toleranssiluokitus -200 ... +600°C) [Ex]
5	1/3 DIN B	Mi, TF	(toleranssiluokitus 0... +150°C)
7	1/10 DIN B	Mi, WW	(toleranssiluokitus 0°C)
A	Luokka 1	Mi, Termoelementti	

Suojatasku materiaali

Suojatasku materiaali	Tyyppi
0 ilman	(50)
1* 1.4571 / AISI 316Ti	600°C asti (52-54)
3 1.4404 / AISI 316 L	600°C asti (52-59)

Suojataskun halkaisija

Suojataskun halkaisija	Tyyppi	Suojataskun halkaisija	Tyyppi
0 ilman	(50)	F 22 mm 0,87 "	(53, 54, 56)
4 12 mm 0,47 "	(57)	G 23 mm 0,91 "	(57, 58)
8 16 mm 0,63 "	(52-54)	K 25 mm 0,98 "	(56, 59)
C* 19 mm 0,75 "	(55, 57-59)		

Prosessiliitäntä E(N)

Prosessiliitäntä E(N)	Tyyppi	Prosessiliitäntä E(N)	Tyyppi
0* ilman	(50)	D Laippa DN50/PN40	(55-57)
1 G 1/2 A	(52-54)	H Laippa ASME 1"	(55-57)
2 G 3/4 A	(52-54)	K Laippa ASME 1 1/2"	(55-57)
3 G 1 A	(52-54)	L Laippa ASME 2"	(55-57)
5 1/2" NPT	(52-54)	V Hitsaus Ø 26,7 mm	(58, 59)
6 3/4" NPT	(52-54)	W Hitsaus Ø 33,4 mm	(58, 59)
B Laippa DN25/PN40	(55-57)		

Paineluokitus

Paineluokitus	Tyyppi	Paineluokitus	Tyyppi
0* Kierteellinen/Hitsattu	(52-54, 58, 59)	C ASME 600 lb. RF	(55-57)
1 PN 40 Muoto B1	(55-57)	F ASME 300 lb. RTJ	(55-57)
A ASME 150 lb. RF	(55-57)	G ASME 600 lb. RTJ	(55-57)
B ASME 300 lb. RF	(55-57)		

Laippa-prosessiliitäntä

Laippa-prosessiliitäntä	Tyyppi	Laippa-prosessiliitäntä	Tyyppi
0* ilman	(50-54, 58-59)	4 Hitsamalla	(55-57)
1 Kaksipuolinen hitsaus, 3 mm	(55-57)	A Kierteellinen, 1/2" NPT	(55-57)
2 Kaksipuolinen hitsaus, 6 mm	(55-57)	B Kierteellinen, 3/4" NPT	(55-57)

Mittaussauvan pituus

Mittaussauvan pituus	Tyyppi
2* 100 mm, 3,9 "	(kaikki)
3 150 mm, 5,9 "	(kaikki)
4 200 mm, 7,9 "	(kaikki)
5 250 mm, 9,8 "	(kaikki)
6 300 mm, 11,8 "	(kaikki)
7 350 mm, 13,8 "	(kaikki)
8 400 mm, 15,7 "	(50)
Z Asiakaskohtainen pituus	(kaikki)

Kaulaputkenliitäntä - Kytentäköpö

Kaulaputkenliitäntä - Kytentäköpö	Tyyppi	Kaulaputkenliitäntä - Kytentäköpö	Tyyppi
1* 1/2" NPT	(50-59)	5 M18x1,5 mm	(50-59)
3 G 1/2"	(50-59)		

VTS3 4

