

Temperaturgivare för ingångning svetsat skydds rör, form 5

Användningsområde

För temperaturmätning i gaser och vätskor i rör och tankar. Anpassad enligt DIN standard 43772.

Armatyr

Monterad i en rak svetsad Form 5 skyddsficka för ingångning. För tillgängliga material se beställningskod nedan.

Halsrör av syrafast stål / 1.4571 eller likvärdigt, Ø 12 mm.

Standard halsrörlängd HL = 165 mm.

Mätinsats

Bytbar mätinsats av syrafast stål D = Ø 6 mm. Insatslängd = L + HL + 40 mm.

För utförlig information om mätinsatsen se TR/TC 100.

Godkännande

Givaren finns med ATEX-godkännande men med vissa begränsningar i beställningalternativen. För mer information se hemsidan.

Processtemperatur

TRA -196...+600 °C

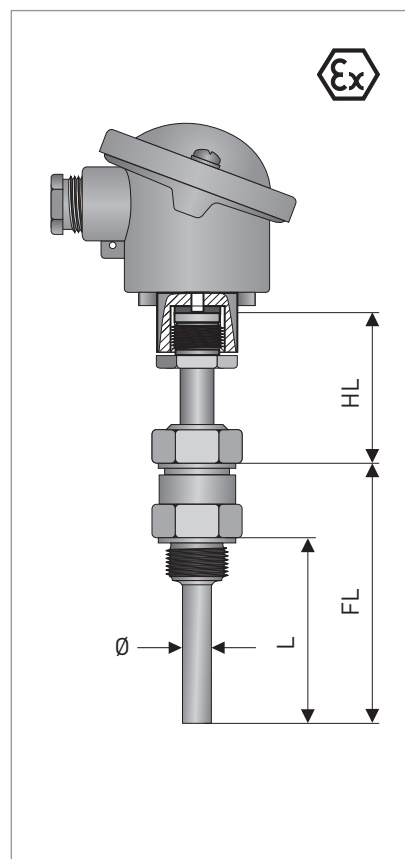
TCA -40...+600 °C*

Kapslingsklass

Se avsnitt Kopplingshuvuden på sida 120.

Svarstider skyddsfickor

Typ	Vatten 0.4 m/s	
	t 0.5	t 0.9
TRA-TS32, Ø 9	17 s	52 s
TRA-TS32, Ø 11	21 s	58 s
TRA-TS32, Ø 12	22 s	66 s
TCA-TS32, Ø 9	14 s	42 s
TCA-TS32, Ø 11	17 s	46 s
TCA-TS32, Ø 12	18 s	54 s



Dimensioner i mm

För mer detaljerade dimensioner se kapitel "Dimensioner för insticksgivare" på sida 149.

Beställningskod för TRA-TS32 med standardinställningar

V	T	S	2	0	3	0	1	3	1	1	4	1	0	2	6	1	1	0	0	0	0	0	0	0	0	0	1	0	
								1	2		4	5	6	7	8			12											

Detta är ett urval av de valmöjligheter som finns för denna givare. För komplett beställningskod se sidan 33.

1. TYP

3 Motståndsgivare	TRA-TS32
C Termoelement	TCA-TS32

2. GODKÄNNANDE

0 Utan	
1 ATEX II 1G Ex ia IIC T6 Ga	
3 ATEX II 1/2G Ex ia IIC T6 Ga/Gb	

4. MÄTINSATS

0 Utan	
2 1x Pt100 3-tråd	(Ex)
3 1x Pt100 4-tråd	(Ex)
4 2x Pt100 3-tråd	(Ex)
5 2x Pt100 4-tråd	(Ex)
8 1x 3-tråd + SmartSense	
A 1x Termoelement Typ J	(Ex)
B 1x Termoelement Typ K	(Ex)
D 2x Termoelement Typ J	(Ex)
E 2x Termoelement Typ K	(Ex)

5. TOLERANSKLASS

1 Klass B	Mi, TF
2 Klass A	Mi, TF
3 Klass A, vibrationssäker	
4 Klass A	Mi, WW
5 Klass AA	Mi, WW
6 Klass B	Mi, WW
7 1/10 DIN B	Mi, WW
A Klass 1	Mi, Termoelement

6. MATERIAL SKYDDSFICKA

1 1.4571 / 316Ti	upp till 600 °C
3 1.4404 / 316L	upp till 600 °C

7. DIAMETER SKYDDSFICKA (Ø)

1 9 mm
2 10 mm
3 11 mm
4 12 mm

8. PROCESSANSLUTNING

1 G 1/2 A
2 G 3/4 A
3 G 1 A
5 1/2" NPT
6 3/4" NPT
7 1" NPT

12. HALSRÖRSANSLUTNING

1 M18 x 1.5
3 G 1/2
4 G 3/4

* Temperaturspannet kan utökas med annat material i skyddsfickan.

1. Type		Without thermowell		Screw-in thermowell		Flange thermowell	
5	TRA-S 34	"Screw-in, without thermowell"		3	TRA-TS 32	Form 5	
E	TCA-S 34	"Screw-in, without thermowell"		6	TRA-TS 35	Union nut, Form 8	
				7	TRA-TS 36	Barstock, Form 6, 7	
				8	TRA-TS 37	Barstock, Union nut, Form 9	
				C	TCA-TS 32	Form 5	
				F	TCA-TS 35	Union nut, Form 8	
				G	TCA-TS36	Barstock, Form 6,7	
				H	TCA-TS37	Barstock, Union nut, Form 9	
				2	TRA-TF 31	"Flange", Form 4F	
				4	TRA-TF 33	"Flange"	
				B	TCA-TF 31	"Flange", Form 4F	
				D	TCA-TF 33	"Flange"	
TRA = Resistance thermometers				Weld-in thermowell			
TCA = Thermocouples				1 TRA-T 30 "Weld-in", Form 4			
				A TCA-T 30 "Weld-in", Form 4			
2. Certificate							
0 without							
3. Connection heads		Aluminium M20x1,5		Stainless steel M20x1,5		Polyamide M20x1,5	
1	BA	screw cover, IP65		8	BVA	screw cover, IP65	
2	BUZ-S	hinged cover, snap, IP65		C	SXD	screw cover, IP68 [Ex]	
3	BUZ-T	hinged cover, screw, IP65 [Ex]		M	BHY	screw cover, M16x1,5, IP67	
4	BGK	screw cover, IP65		R	SXD-W*	screw cover+Indicator, IP68 [Ex]	
5	BUZ-H	hinged cover, IP65 [Ex]		* indicator 4-digit loop powered LCD with floating zero			
6	BUZ-HW*	with indicator, IP65					
A	AXD	screw cover, IP68 [Ex]					
P	AXD-W*	screw cover+Indicator, IP68 [Ex]					
4. Measuring insert = sensor / wiring				Measuring insert = sensor / wiring			
0 without				8 1x Pt100 3-wire + Smart Sense			
2	1x Pt100	3-wire [Ex]		A	1x	Thermocouple Type J (Fe-CuNi) [Ex]	
3	1x Pt100	4-wire [Ex]		B	1x	Thermocouple Type K (NiCr-Ni) [Ex]	
4	2x Pt100	3-wire (Cl.A, WW) [Ex]		D	2x	Thermocouple Type J (Fe-CuNi) [Ex]	
5	2x Pt100	4-wire (Cl.A, WW) [Ex]		E	2x	Thermocouple Type K (NiCr-Ni) [Ex]	
5. Measuring insert / tolerance class							
0 without							
1	Cl. B	Mi, TF	thinfilm	(tolerance class -50 ... +500°C)		[Ex]	
2	Cl. A	Mi, TF	thinfilm	(tolerance class -30 ... +300°C)		[Ex]	
3	Cl. A, vibration-proof	Mi, TF	thinfilm	(tolerance class -20 ... +200°C)		[Ex]	
4	Cl. A	Mi, WW	Wire wounded	(tolerance class -100 ... +450°C)		[Ex]	
6	Cl. B	Mi, WW	Wire wounded	(tolerance class -200 ... +600°C)		[Ex]	
5	Cl. AA	Mi, WW	Wire wounded	(tolerance class -50 ... +250°C)		[Ex]	
7	1/10 DIN B	Mi, WW	Wire wounded	(tolerance class at 0°C)		[Ex]	
A	Cl.1	Mi, Thermocouple		[Ex]			
6. Thermowell material type							
0 without (34)							
1	1.4571 / 316Ti	up to 600°C		(30-33/35-37)			
3	1.4404 / 316 L	up to 600°C		(30-33/35-37)			
H	2.4602 / Hastelloy C22			(32) only for Ø12 mm and G1/2 process connection			
7. Thermowell diameter							
0 without (34)							
1	9 mm	1.4571	(32/33/35)	A	Form4 (D1), 24mm, L=140/SL=65 mm (30)		
2	10 mm	1.4404	(32/33/35)	B	Form4 (D2), 24 mm, L=200/SL=25mm (30)		
3	11 mm	1.4571	(32/33/35)	C	Form4 (D4), 24 mm, L=200/SL=65mm (30/31)		
4	12 mm	1.4571/1.4404	(32/33/35)	D	Form4 (D5), 24 mm, L=260/SL=125mm (30/31)		
7	17x5 mm, Form 7 and 9 (38/37)						
8. Process connection E(N)							
0 without / Thread (30/34)							
1	G 1/2 A	(32/35/36/37)		B	Flange	DN25	DIN 1092-1 (31/33)
2	G 3/4 A	(32/35/36/37)		C	Flange	DN40	DIN 1092-1 (31/33)
3	G 1 A	(32/35/36/37)		D	Flange	DN50	DIN 1092-1 (31/33)
5	1/2" NPT	(32/35/36/37)		H	Flange	ASME 1"	(31/33)
6	3/4" NPT	(32/35/36/37)		L	Flange	ASME 1 1/2"	(31/33)
7	1" NPT	(32/35/36/37)		X	Weld-in fitting Ø 48 x 50 (30)		
9. Pressure rating							
0 without / Thread							
1	PN 40 Form B1			A	150 lbs RF		
				B	300 lbs RF		
10. Ins. length/diam.: type							
0 without							
1	80 mm (32,3436)	F	150 mm (32...35)	8	260 mm, (33-35,37)	E	410 mm (33,35,37)
2	100 mm (34)	5	170 mm (33,35,37)	A	300 mm, (34)	H	450 mm (33,35,37)
3	110 mm (33,35,37)	6	200 mm (34)	B	350 mm, (34)	K	500 mm (33,35,37)
4	140 mm (32,34,36)	7	230 mm (32,3436)	C	380 mm, (32,34,36)	P	Form 4, (D1...D5)
		G	250 mm (33,35,37)	D	400 mm, (34)	Z	Custom. length (55...6000)
11. Extension tube length HL							
1	80 mm	6	165 mm [Std-length]	D	140	H	180
2	90 mm	A	70 mm	E	150	K	190
4	110 mm	B	100 mm	F	160	L	200
5	145 mm	C	120 mm	G	170	Z	customised (55...400 mm)
12. Extension tube connection, P							
1	M18x1,5	(30-34, 36)		D	union nut G 1/2 (34,35,37)		
3	G 1/2	(30-34, 36)		E	union nut G 3/4 (34,35,37)		
4	G 3/4	(30-34, 36)					
13. Type of connection / head mounted transmitter							
0 with flying leads for transmitter mounting							
1 Standard version with ceramic terminal block							
L	with head mounted transmitter		//	IPAQ C130	Basic, RTD/TC		
4	with head mounted transmitter		//	IPAQ C202	Basic, RTD [Ex]		
C	with head mounted transmitter		//	IPAQ C330	Universal [Ex]		
E	with head mounted transmitter		//	IPAQ C520	Smart, HART, SIL2 [Ex]		
M	with head mounted transmitter		//	IPAQ C530	Smart, HART, SIL2 [Ex]		

Vissa kombinationer är inte möjliga. Vänligen kontakta KROHNE Inor för ytterligare information.

