

Temperaturgivare för skyddsfickor

Användningsområde

För temperaturmätning i rör och tankar. Anpassad enligt DIN standard.
För ingångning eller överfallsmutteranslutning i skyddsficka.

Armatyr

Halsrör av syrafast stål / 1.4571 eller likvärdigt, \varnothing 12 mm.
Standard halsrörlängd HL = 165 mm.

Mätinsats

Bytbar mätinsats av syrafast stål $D = \varnothing$ 6 mm. Insatslängd = L + HL + 10 mm.
För utförlig information om mätinsatsen se TR/TC 100.

Godkännande

Givaren finns med ATEX-godkännande men med vissa begränsningar i beställningalternativen. För mer information se hemsidan.

Processtemperatur

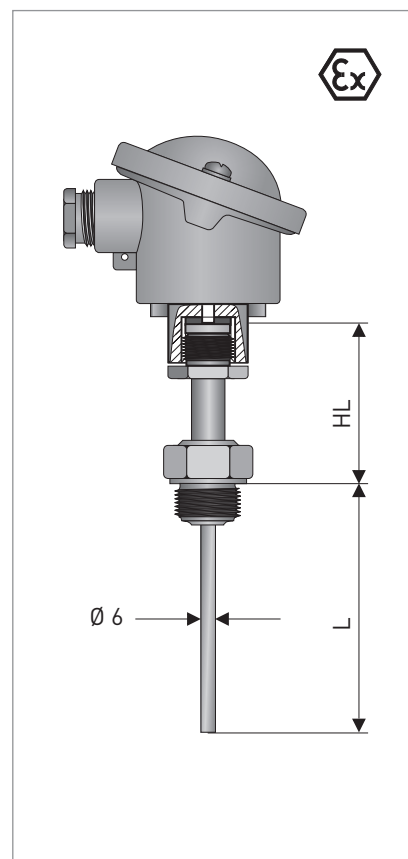
TRA	-196...+600 °C
TCA	-40...+1000 °C*

Kapslingsklass

Se avsnitt Kopplingshuvuden på sida 120.

Svarstider

Typ	Vatten 0.4 m/s		Luft 1 m/s	
	t 0.5	t 0.9	t 0.5	t 0.9
TRA-S34	3.5 s	8 s	24 s	54 s
TCA-S34	2.5 s	7 s	21 s	50 s



Dimensioner i mm

För mer detaljerade dimensioner se kapitel "Dimensioner för insticksgivare" på sida 149.

Beställningskod för TRA-S34 med standardinställningar

V T S 2 4 5 0 1 3 1 0 0 0 0 2 1 1 1 0 0 0 0 0 0 0 0 1 0

1 12

Detta är ett urval av de valmöjligheter som finns för denna givare. För komplett beställningskod se sidan 33.

1. TYP

5	Motståndsgivare	TRA-S34
E	Termoelement	TCA-S34

12. HALSRÖRSANSLUTNING

1	M18 x 1.5
3	G 1/2
4	G 3/4
D	Överfallsmutter G 1/2
E	Överfallsmutter G 3/4

* Temperaturspannet kan utökas med annat material i skyddsfickan.

