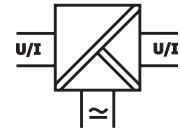


Skiljeförstärkare med höga prestanda för unipolära mA/V-signaler med kalibrerat områdesval

Skiljeförstärkaren IsoPAQ-40P används för precisionsisolation och omvandling av unipolära signaler på 0-20 mA, 4-20 mA och 0-10 V.

Till följd av det kalibrerade områdesvalet för in/utsignaler, den valbara bandbredden och den universella strömförsörjningen erbjuder IsoPAQ-40P enastående flexibilitet och låga lager- och installationskostnader.

Den höga tillförlitligheten och skyddsseparationen är extrafunktioner som gör att systemet fungerar säkert.



- Kalibrerat områdesval**
 Ingångs- och utgångsområde i mA eller V kan ställas in med DIP-omkopplare utan ytterligare justeringar
- Skyddsseparation enligt EN 61140**
 Konstruktionen och den höga isolationsnivån (4 kV) skyddar servicepersonal och enheter nedströms mot otillåten hög spänning
- Hög noggrannhet**
 Försumbara extra mätfel i slingan
- Universell strömförsörjning för 20 till 253 VAC/DC**
 Kan användas över hela världen för alla vanliga matningsspänningar
- 3-portsisolation**
 Skydd mot felmätningar som orsakas av parasitspänningar eller jordslingor
- Tät montering på DIN-skens**
 Kåpa på 12,5 mm (0,5") i kombination med mycket liten egenuppvärmning medger tät montering
- Plugg-in skruvanslutningar**
 Förenklar installation och underhåll
- Enastående tillförlitlighet**
 Liten egenuppvärmning tack vare patentskyddad högeffektiv strömförsörjning ger långvarig tillförlitlighet och stabilitet



Specifikationer: IsoPAQ-40P

Ingång

Insignal	0-20 mA¹⁾ 4-20 mA	0-10 V	Valbar med anslutning/omkopplare
Ingångsresistans	Strömingång	22 Ω	
	Spänningsingång	1 MΩ	
Ingångskapacitans	Ca. 1 nF		
Överbelastning	Strömingång	≤ 200 mA	
	Spänningsingång	Spänningsbegränsning med 30 V Z-diod, max kontinuerlig ström 30 mA	

Utgång

Utsignal	0-20 mA¹⁾ 4-20 mA	0-10 V	Valbar med omkopplare
Belastning	Ström utgång	≤ 600 Ω	
	Spänningsutgång	≥ 1 kΩ	
Linjärt transmissionsområde	-2 till +110 %		
Rippel	< 0,1% av slutvärdet, ~ 150 kHz		

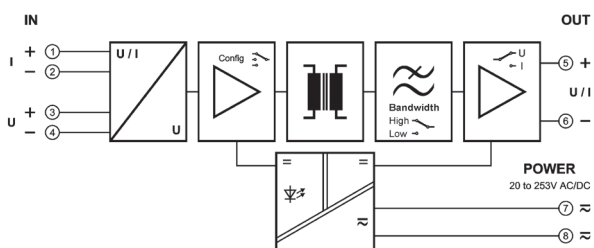
Allmänna data

Transmissionsfel	±0,1 % av slutvärdet		
Temperaturkoefficient ²⁾	±0,005 %/K av slutvärdet		
Gränsfrekvens (-3 dB)	> 1 kHz¹⁾ Omkopplingsbar till < 30 Hz		
Testspänning	4 kV, 50 Hz ingång mot utgång mot strömförsörjning		
Arbetsspänning ³⁾ (grundisolation)	600 VAC/DC för överspänningskategori II och föroreningsgrad 2 enl. EN 61010 del 1 mellan alla kretsar.		
Skydd mot elektrisk stöt ³⁾	Skyddsseparation enl. EN 61140 genom förstärkt isolation enl. EN 61010 del 1 upp till 300 VAC/DC för överspänningskategori II och föroreningsgrad 2 mellan alla kretsar.		
Omgivningstemperatur	Drift	-20 till +70 °C (-4 till +158 °F)	
	Transport och förvaring	-35 till +85 °C (-31 till +185 °F)	
Strömförsörjning	20 till 253 VAC/DC	AC 48 till 62 Hz, ca. 2 VA	
		DC ca. 1 W	
EMC ⁴⁾	EN 61326-1		
Uppbyggnad	12,5 mm (0,5") kåpa, skyddsklass: IP20		
Anslutning	≤ 2,5 mm ² , AWG 14		
Vikt	Ca. 100 g		

1) Fabriksinställning

- 2) Genomsnittlig TK inom specificerat drifttemperaturområde
 3) Standarder och regler som anges ovan beaktas så långt som möjligt vid utveckling och tillverkning av våra enheter. Dessutom ska relevanta monteringsregler beaktas vid installation av våra enheter i andra utrustningar. I applikationer med höga arbetsspänningar ska åtgärder vidtas för att förhindra oavsiktlig beröring och för att se till att det är tillräckligt avstånd eller isolation mellan närliggande enheter.
 4) Mindre avvikelser kan förekomma under störningar

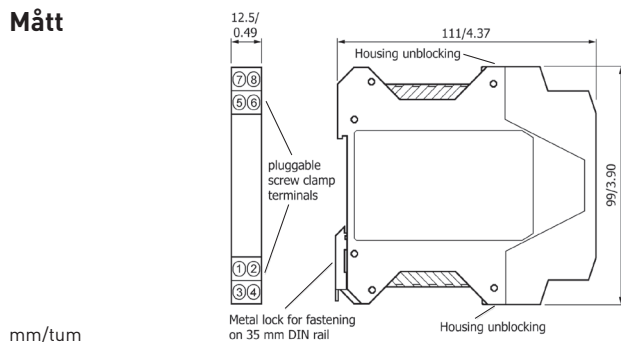
Blockschema/Anslutningar



Beställningsinformation

Produkt	Ingång / utgång	Art.nr.
IsoPAQ-40P	Kalibrerat områdesval	70ISP40001

Mått



mm/tum