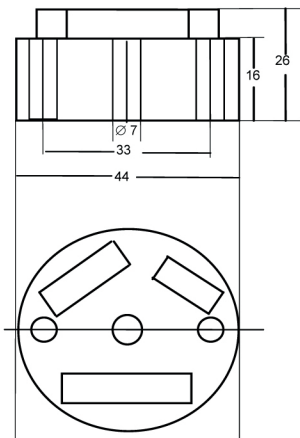


IPAQ-HPlus

Abb. 11



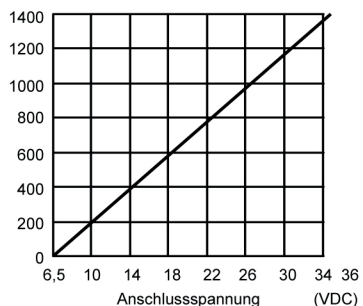
Abmessungen in mm

Daten in Kurzform:

Anschlussspannung	6,5...36 VDC
Betriebstemperatur	-40...+85 °C
Isolation Ein/Aus/PC	3750 VAC
Montage	DIN B Kopf

Abb. 12 Ausgangsbürendiagramm
IPAQ-HPlus

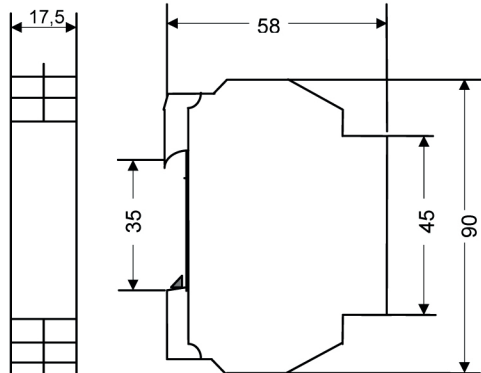
Ω (Bürde) Bürde = $(U - 6,5) / 0,02$



Änderungen ohne vorherige Ankündigung vorbehalten.

IPAQ-LPlus

Abb. 11a



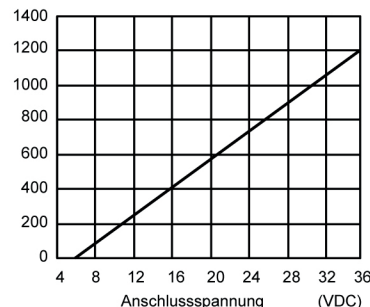
Abmessungen in mm

Daten in Kurzform:

Anschlussspannung	7...36 VDC
Betriebstemperatur	-20...+70 °C
Isolation Ein/Aus/PC	3750 VAC
Montage	Schiene DIN 50022

Abb. 12a Ausgangsbürendiagramm
IPAQ-LPlus

Ω (Bürde) $R_{Bürde} = (U - 7) / 0,02$



BESCHRÄNKTE GARANTIE

Inor Process AB, oder jede andere angegliederte Gesellschaft innerhalb der Inor-Gruppe (nachfolgend Inor genannt), garantiert hiermit, dass das Produkt über einen Zeitraum von fünf (5) Jahren ab Lieferdatum frei von Material- und Verarbeitungsfehlern sein wird („beschränkte Garantie“). Diese beschränkte Garantie ist nach Wahl der Inor Process AB beschränkt auf Reparatur oder Austausch und gilt nur für den ersten Endbenutzer des Produktes. Nach Erhalt eines Garantieanspruchs wird Inor Process AB innerhalb eines angemessenen Zeitraums bezüglich ihrer Entscheidung über folgende Punkte antworten:

1. Ob Inor Process AB ihre Verantwortlichkeit für jegliche geltend gemachten Material- und Verarbeitungsfehler anerkennt, und wenn ja,
2. die entsprechenden zu ergreifenden Maßnahmen (d. h. ob ein fehlerhaftes Produkt von Inor Process AB ersetzt oder repariert werden soll). Diese beschränkte Garantie gilt nur, wenn das Produkt:

Diese beschränkte Garantie gilt nur, wenn das Produkt:

1. gemäß den von Inor Process AB zur Verfügung gestellten Anweisungen installiert wird;
2. an eine ordnungsgemäße Stromversorgung angeschlossen ist;
3. nicht mißbräuchlich oder zweckentfremdet eingesetzt wird; und
4. wenn es keine Beweise gibt für unzulässige Veränderungen, falsche Handhabung,

Vernachlässigung, Modifikation oder Reparatur ohne Genehmigung von Inor Process AB, oder Schäden am Produkt, die durch andere als Inor Process AB verursacht wurden.

Diese beschränkte Garantie wird von Inor Process AB gewährt und beinhaltet die einzige gewährte vertragliche Gewährleistung.

INOR PROCESS AB LEHNT AUSDRÜCKLICH JEGLICHE NICHT HIERIN GEWÄHRTE VERTRAGLICHE GEWÄHRLEISTUNG, GARANTIE ODER REKLAMATION BEZÜGLICH DER EIGNUNG FÜR EINEN SPEZIELLEN ZWECK, LEISTUNG, QUALITÄT UND FEHLEN VON RECHTMITTELN FÜR VERTRAGSBRUCH, DIE SICH OHNE DIESE BESTIMMUNG STILLSCHWEIGEND, KRAFT GESETZ, HANDELSITTE, ODER GESCHÄFTS-VERLAUF ERGEBEN KÖNNTEN, EINSCHLIESSLICH STILLSCHWEIGENDER GARANTIE DER HANDELSÜBLICHEN QUALITÄT UND EIGNUNG FÜR EINEN SPEZIELLEN ZWECK, AUSSER WIE HIERIN GEWÄHRT; INOR PROCESS AB LEHNT WEITERHIN JEGLICHE VERANTWORTUNG AB FÜR VERLUSTE, UNKOSTEN, UNANNEHMlichkeiten, IMMATERIELLE, DIREKTE, SEKUNDÄRE ODER FOLGESCHÄDEN, DIE SICH AUS DEM BESITZ ODER GEBRAUCH DES PRODUKTES ERGEBEN.

Produkte, die in der beschränkten Garantie eingeschlossen sind, werden nach Wahl von Inor entweder repariert oder ersetzt. Der Kunde übernimmt die Frachtkosten für den Transport zu Inor, und Inor bezahlt die Rückfracht per Post oder mit anderen „normalen“ Transportarten. Wenn eine andere Art der Rückfracht verlangt wird, übernimmt der Kunde die gesamten Rücksendekosten.

Die Betriebsanleitung muss vor der Kalibrierung und/oder Installation gelesen werden..

Produktgruppe E

Betriebsanleitung

IPAQ-HPlus

Intelligenter Präzisions-Zweidraht-Anschlusskopftransmitter

IPAQ-LPlus

Intelligenter Präzisions-Zweidraht DIN Schienen-transmitter

IPAQ-HPlus und IPAQ-LPlus sind schleifengespeiste Präzisionstemperaturtransmitter. Die hervorragende Kombination von excellenten Spezifikationen, hoher Funktionalität und einfacher Konfiguration machen diese Transmitter zur besten Wahl für anspruchsvolle Anwendungen. Die Transmitter besitzen die Möglichkeit einer kundenspezifischen Linearisierung mit bis zu 40 Stützpunkten oder bis zu 8 Polynomen 3. Grades, um die größtmögliche Präzision zu erzielen.

INOR[®]
TRANSMITTER GmbH

INOR Transmitter GmbH
Am Bocksborn 5
D-63571 Gelnhausen
Germany
Phone: +49-6051 14807
Fax: +49-6051 14806
E-mail: support.de@inor.se

Allgemeine Information

IPAQ-H^{Plus} ist ein Präzisions-Zweidraht-Anschlusskopftxmitter, der in nicht explosionsgefährdeten Bereichen betrieben werden kann.

IPAQ-L^{Plus} ist ein Präzisions-Zweidraht-Schienentransmitter, der in nicht explosionsgefährdeten Bereichen betrieben werden kann.

Sowohl der IPAQ-H^{Plus} als auch der IPAQ-L^{Plus} ist konfigurierbar mit einem IBM-kompatiblen PC unter Verwendung der IPRO-Software Vers. 4.14 2000 oder höher. Nachdem der Transmitter von einem PC konfiguriert ist, ist er sofort betriebsfertig (es ist keine Kalibrierung erforderlich).

Der IPAQ-H^{Plus} / IPAQ-L^{Plus} Transmitter muss an die Speisespannung angeschlossen sein, wenn Sie den Transmitter konfigurieren möchten (siehe Abb. 1/1a).

Installieren Sie zunächst die IPRO-Software auf Ihrem PC, sofern diese nicht bereits installiert ist. Befolgen Sie bei der Installation die Anweisungen der „IPRO-Software“.

Die Konfiguration vom PC ist „Online“, d. h., der Transmitter ist während des Konfigurierens in den Prozeß eingebunden. Die Ausgabe ist eingefroren, während die Übertragung vom PC zum Transmitter stattfindet. Wenn die Übertragung abgeschlossen ist, verwendet der Transmitter die neuen Parameter.

Anschluss

1. Stromversorgung und Ausgangssignal sind gem. Abb. 1/1a anzuschliessen.
2. Eingangssignal ist entsprechend Abb. 2 – 9 anzuschliessen.

Hinweis

Mit Hilfe der IPRO-Software können Sie dem IPAQ-H^{Plus} / IPAQ-L^{Plus} eine einstellbare Zeitspanne (1...30 Minuten) einprogrammieren, in der der Transmitter Kalibrierungsausgangssignale in 15 Sekundenintervallen ausgibt. Diese 4...12...20... 12...4...usw. mA-Signale werden in der eingestellten Zeitspanne vom Transmitter ausgegeben. Dabei bleibt das anstehende Eingangssignal unberücksichtigt.

Diese Funktion ist bei Neuanlageninstallation sehr hilfreich. Nach Ablauf der eingestellten Zeitspanne arbeitet der Transmitter wieder im Normalzustand.

