

Intelligente, preiswerte Zweidraht-Transmitter

MINIPAQ[®]-HLP



Die Betriebsanleitung muss vor der Konfiguration und/oder Installation gelesen werden. Technische Änderungen ohne Vorankündigung vorbehalten.

MEASURE OF SUCCESS



INOR

INOR Process AB, PO Box 9125, SE-200 39 Malmö, Sweden,
Phone: +46 40 312 560, Fax: +46 40 312 570, E-mail: support@inor.se

INOR Transmitter OY, Unikkotie 13, FI-01300 Vantaa, Finland,
Phone: +358 10 421 7900, Fax: +358 10 421 7901, E-mail: myynti@inor.fi

INOR Transmitter GmbH, Am See 24, D-47279 Duisburg, Germany,
Phone: +49-203 7382 762 0, Fax: +49-203 7382 762 2, E-mail: info@inor-gmbh.de

KROHNE Temperature Division INOR, 7 Dearborn Road,
Peabody, MA 01960, USA,
Phone: +1 978 826 6900, Fax: +1 978 535 3882, E-mail: inor-info@krohne.com

www.inor.com, www.inor.se



Dieses Produkt sollte nach dem Gebrauch nicht mit anderem Abfall vermisch werden. Es sollte wie ein elektron. Gerät entsorgt werden.

MEASURE OF SUCCESS

MINIPAQ-H ist ein Zweidrahttransmitter zum Einsatz in industrieller Umgebung.

MINIPAQ-HLP besitzt dieselben Eigenschaften, hat aber mit 18,5 mm eine geringere Höhe.

Der Transmitter wird mit einem Standard IBM kompatiblen PC unter Verwendung der MinIPAQ Software konfiguriert. Um alle Funktionen nutzen zu können, benötigen Sie die MinIPAQ Software Version 1.20 oder höher. Damit ist keine Kalibrierung erforderlich. Die Bedienungsanleitung ist „online“ verfügbar. MinIPAQ Software ist kompatibel mit Windows 3.1, Windows 3.11, Windows 95, Windows 98, Windows XP, Windows 2000 und Windows NT 4.0 Workstation.

BESTELLINFORMATIONEN

Transmitter

MINIPAQ -H	70MQH00002
MINIPAQ-HLP	70MQHLP001

Software und Kabel

Basiskonfigurationspaket inklusive: Software-CD und Kabel	70CFG00092
Software-CD	70CDSOFT01
Offline-Kabel	70IPRP0101

Zubehör

Feldmontagebox	70ADA00008
Schienenmontagebox	70ADA00009
Anschlusskopfmontageset	70ADA00017
Schienenmontageset	70ADA00013

BESCHRÄNKTE GARANTIE

Inor Process AB, oder jede andere angegliederte Gesellschaft innerhalb der Inor-Gruppe (nachstehend Inor genannt), garantiert hiermit, dass das Produkt über einen Zeitraum von fünf (5) Jahren ab Lieferdatum frei von Material- und Verarbeitungsfehlern sein wird („beschränkte Garantie“). Diese beschränkte Garantie ist nach Wahl der Inor Process AB beschränkt auf Reparatur oder Austausch und gilt nur für den ersten Endbenutzer des Produktes. Nach Erhalt eines Garantieanspruchs wird Inor Process AB innerhalb eines angemessenen Zeitraums bezüglich ihrer Entscheidung über folgende Punkte antworten:

1. Ob Inor Process AB ihre Verantwortlichkeit für jegliche geltend gemachten Material- und Verarbeitungsfehler anerkennt, und wenn ja,
2. die entsprechenden zu ergreifenden Maßnahmen (d. h. ob ein fehlerhaftes Produkt von Inor Process AB ersetzt oder repariert werden soll). Diese beschränkte Garantie gilt nur, wenn das Produkt:

Diese beschränkte Garantie gilt nur, wenn das Produkt:

1. gemäß den von Inor Process AB zur Verfügung gestellten Anweisungen installiert wird;
2. an eine ordnungsgemäße Stromversorgung angeschlossen ist;
3. nicht mißbräuchlich oder zweckentfremdet eingesetzt wird; und
4. wenn es keine Beweise gibt für unzulässige Veränderungen, falsche Handhabung, Vernachlässigung, Modifikation oder Reparatur ohne Genehmigung von Inor Process AB, oder Schäden am Produkt, die durch andere als Inor Process AB verursacht wurden.

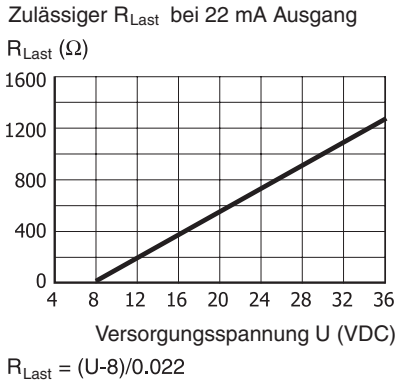
Diese beschränkte Garantie wird von Inor Process AB gewährt und beinhaltet die einzige gewährte vertragliche Gewährleistung.

INOR PROCESS AB LEHNT AUSDRÜCKLICH JEDLICHE NICHT HIERIN GEWÄHRTE VERTRAGLICHE GEWÄHRLEISTUNG, GARANTIE ODER REKLAMATION BEZÜGLICH DER EIGNUNG FÜR EINEN SPEZIELLEN ZWECK, LEISTUNG, QUALITÄT UND FEHLEN VON RECHTSMITTELN FÜR VERTRAGSBRUCH, DIE SICH OHNE DIESE BESTIMMUNG STILLSCHWEIGEND, KRAFT GESETZ, HANDELS-SITTE, ODER GESCHÄFTSVERLAUF ERGEBEN KÖNNTEN, EINSCHLIESSLICH STILLSCHWEIGENDER GARANTIE DER HANDELS-ÜBLICHEN QUALITÄT UND EIGNUNG FÜR EINEN SPEZIELLEN ZWECK, AUSSER WIE HIERIN GEWÄHRT; INOR PROCESS AB LEHNT WEITERHIN JEDLICHE VERANTWORTUNG AB FÜR VERLUSTE, UNKOSTEN, UNANNEHMlichkeiten, IMMATERIELLE, DIREKTE, SEKUNDÄRE ODER FOLGESCHÄDEN, DIE SICH AUS DEM BESITZ ODER GEBRAUCH DES PRODUKTES ERGEBEN.

Produkte, die in der beschränkten Garantie eingeschlossen sind, werden nach Wahl von Inor entweder repariert oder ersetzt. Der Kunde übernimmt die Frachtkosten für den Transport zu Inor, und Inor bezahlt die Rückfracht per Post oder mit anderen „normalen“ Transportarten. Wenn eine andere Art der Rückfracht verlangt wird, übernimmt der Kunde die gesamten Rücksendekosten.

DATEN IN KURZFORM

Versorgungsspannung:	8.0 bis 36 VDC
Umgebungstemperatur:	40°C bis + 85 °C 40°F bis + 185 °F
Montage:	DIN B Anschlusskopf

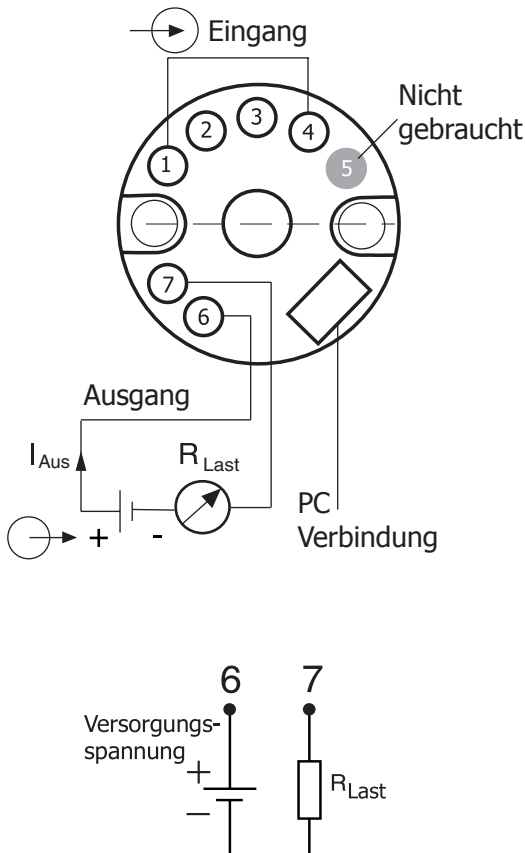


KALIBRIERUNG

Wir empfehlen, die Kalibrierung einmal jährlich zu überprüfen. Die dabei verwendete Kalibrierausrüstung sollte mit einer Ungenauigkeit von wenigstens 5 mal besser als der zu überprüfende Transmitter sein. Wenn z. B. der zu überprüfende Transmitter eine Ungenauigkeit von 0,1 % hat, so ist ein Instrument mit einer Ungenauigkeit von max. 0,02 % zu verwenden.

Benutzen Sie zur Kalibrierung die MinIPAQ Software, Menüpunkt „Basiskalibrierung“ und folgen Sie den Anweisungen auf dem Bildschirm.

AUSGANGSANSCHLÜSSE



KONFIGURATION

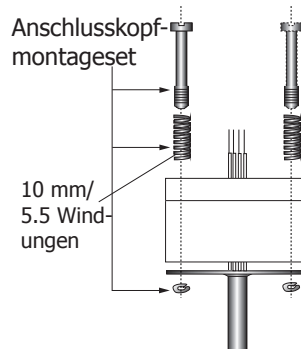
Die Hilfefunktion in MinIPAQ Soft enthält umfassende Informationen über das Konfigurationsverfahren. Falls MinIPAQ Soft (die MinIPAQ Software) noch nicht auf Ihrem PC installiert ist, machen Sie dies vorab.

Der MinIPAQ-H kann mit der MinIPAQ-Soft und dem Offline-Kabel 70IPRP0101 offline konfiguriert werden oder "online", d. h. der Transmitter bleibt während der Konfiguration mit angeschlossener Versorgungsspannung im Prozess eingebunden. Das Ausgangssignal ist „eingefroren“ während der Übertragung zwischen PC und Transmitter. Nach abgeschlossener Übertragung verwendet der Transmitter die neuen Parameter. Bei Verwendung des MinIPAQ Soft Programms mit dem IPRO Basiskabel (70IPRX0002) und dem Adapter (70IPRP0001) muss die Konfiguration "online" mit angeschlossener Versorgungsspannung erfolgen.

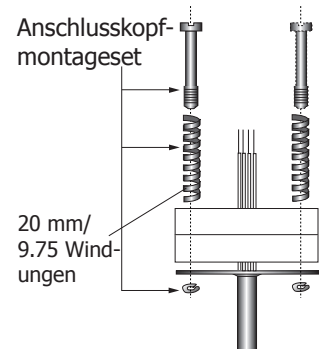
Die letzte Update-Version der MinIPAQ Soft kann kostenlos von unserer Homepage <http://www.inor.com/Download> heruntergeladen werden.

MONTAGE

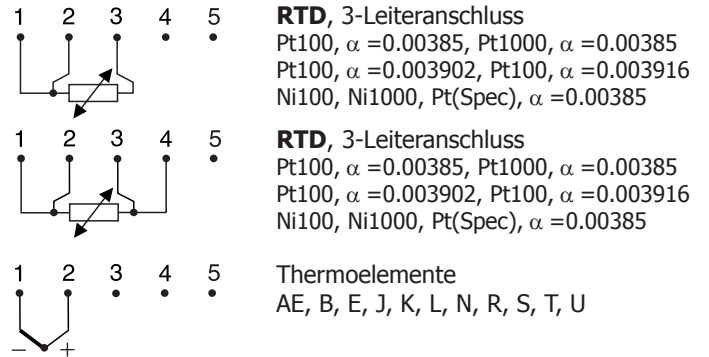
MinIPAQ-H



MinIPAQ-HLP

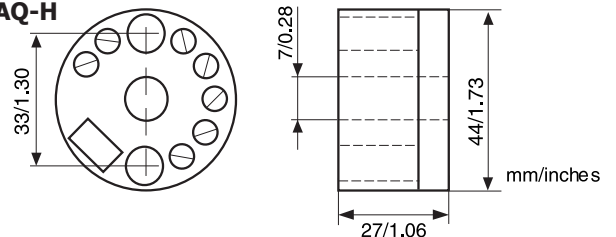


EINGÄNGE / AUSGÄNGE



ABMESSUNGEN

MinIPAQ-H



MinIPAQ-HLP

